

Важов Владислав Фёдорович, доцент Института физики высоких технологий ТПУ.

E-mail: vashov@tpu.ru

Область научных интересов: электроимпульсный пробой твердых и жидких диэлектриков.

Козлова Наталия Владиславовна, старший преподаватель кафедры экономики инженерно-экономического факультета ТПУ.

E-mail: nvkozlova@tpu.ru

Область научных интересов: водные ресурсы, особенности их оценки.

УДК 622.243

ИМПУЛЬСНАЯ ЭЛЕКТРИЧЕСКАЯ ПРОЧНОСТЬ ВОДЫ И ГРАНИТА

В.Ф. Важов, Н.В. Козлова

Томский политехнический университет

E-mail knv66@mail.ru

Проведены исследования вольтсекундных характеристик воды и гранита при пробое на спаде косоугольного импульса напряжения с целью реализации электроимпульсного эффекта. Показана возможность 100% пробоя воды и гранита в определённом временном интервале. При этом пробивные напряжения гранита на спаде в 1,5 раза меньше, чем при пробое на фронте.

Ключевые слова:

Вольтсекундные характеристики, спад напряжения, вода, гранит.

Исследования закономерностей поведения вольтсекундных характеристик (ВСХ) жидких и твёрдых диэлектриков, проведённые в конце 50-х начале

60-х гг. прошлого века, привели к обнаружению эффекта инверсии их электрической прочности в микросекундном диапазоне времён воздействия импульсного напряжения [1, 2]. Этот результат был зарегистрирован как научное открытие [1].

На базе этого открытия разрабатывается целый ряд электроимпульсных технологий разрушения твёрдых диэлектрических и полупроводящих материалов. В частности, бурение и резание горных пород и искусственных материалов [2].

Вольтсекундные характеристики жидких и твёрдых диэлектриков для реальных условий электроимпульсных технологий позволяют определить диапазон времени воздействия импульса напряжения, при котором ещё возможен электроимпульсный эффект.

В абсолютном большинстве литературных источников вольтсекундные характеристики жидких диэлектриков и воды получены для электродных систем «остриё-плоскость» или «остриё-остриё» [1–7]. При этом отмечается, что большое влияние на величину разрядного напряжения оказывают геометрические размеры электродов, их расположение, расстояние между электродами [4]. Форма и расположение электродов на одной поверхности образца, необходимые для электроимпульсных технологий, таких как резание, бурение и других (рис. 1), коренным образом отличаются от приведённых в литературе. Поэтому использование литературных данных для конкретных электроимпульсных технологических устройств представляет определённые трудности.

Реализация электроимпульсного эффекта в технологиях осуществлялась при использовании косоугольных импульсов напряжения со спадом его на хвосте импульса до нуля. При этом пробой происходит на фронте импульса напряжения [2, 5, 6]. Имеется упоминание о возможности электроимпульсного эффекта на прямоугольных импульсах с наносекундным фронтом [2]. Проведены исследования и показано практическая применимость для электроимпульсных технологий пробоя твёрдых диэлектриков и горных пород на спадающей части (хвосте) косоугольного импульса. Но при этих условиях в них отсутствуют вольтсекундные характеристики жидких диэлектриков и, в частности, воды, что не позволяет определять временной диапазон, в котором может осуществляться электроимпульсный эффект. Поскольку электроим-

пульсные технологии разрушения твёрдых тел осуществляются в жидкой среде, то наиболее доступной и технологичной жидкостью является пресная вода. Поэтому все исследования в данной работе проведены в воде.

Источником высоковольтных импульсов являлся генератор импульсных напряжений Аркадьева–Маркса (ГИН) с номинальным напряжением 500 кВ, разрядной ёмкостью $35 \cdot 10^{-9}$ Ф и энергией в разряде 4375 Дж. Длительность фронта импульса на холостом ходу ГИН составляла $t_p = 0,15 \cdot 10^{-6}$ с, а длительность импульса до полуспада $t_{и} = 50,0 \cdot 10^{-6}$ с. Испытания проводились в изолированном от «земли» диэлектрическом баке, который заполнялся водой с различным удельным сопротивлением ρ . В бак помещалась испытательная ячейка, состоящая из двух электродов типа «стержень-стержень» с плоскими торцами, расположенных под углом друг к другу (рис.1). Стержни одинаковых размеров диаметром 10 мм и длиной 150 мм. Выбор формы, размеров и расположения электродов обусловлен требованиями электроимпульсных технологий бурения, резания и др., когда электроды располагаются на одной поверхности разрушаемого материала. На каждой ступени напряжения производилось не менее 10 пробоев и определялось среднее значение пробивного напряжения $U_{пр}$ и время до пробоя $t_{пр}$. Пробой воды осуществлялся без образца гранита. В процессе испытаний ρ воды периодически контролировалось для каждой ступени напряжения.

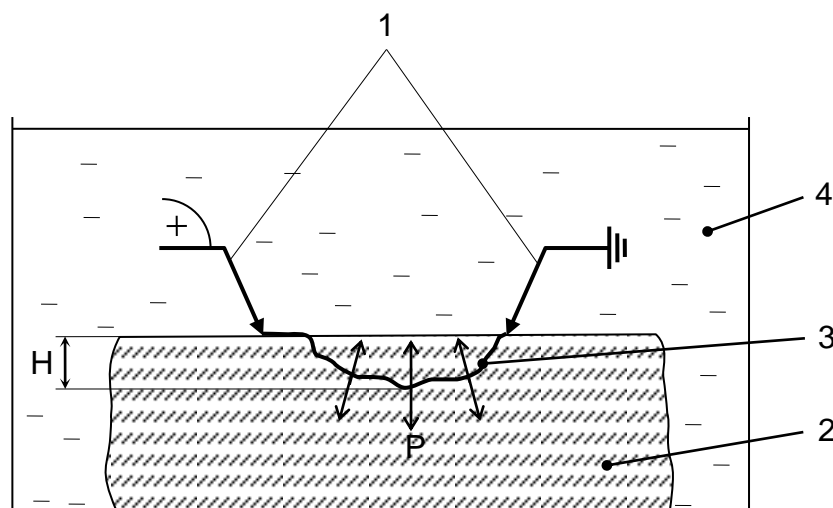


Рис. 1. Эффект внедрения канала разряда в твердый диэлектрик (горная порода): 1 – электроды; 2 – горная порода; 3 – канал разряда; 4 – жидкость; P – ударные волны от канала разряда; H – глубина внедрения

Суть метода определения вольтсекундных характеристик на спаде импульса напряжения состоит в следующем. Фронт и длительность импульса напряжения остаются неизменными, изменяется только амплитуда импульса. При этом пробой происходит на спадающей части [8]. Напряжение пробоя соответствует амплитудному значению импульса, а время до пробоя определяется по резкому уменьшению напряжения на спаде импульса. Преобладающее большинство исследований механизма пробоя и электрической прочности жидкостей выполнено на положительной полярности потенциального электрода, поскольку этот случай соответствует минимальной электрической прочности жидкостей [4]. Основные результаты получены нами также для положительной полярности импульса в диапазоне расстояний между электродами $S = 10\div 90$ мм.

На рис. 2 приведены осциллограммы импульсов напряжения на холостом ходу ГИН (кривая 1), при пробое воды $\rho > 4 \cdot 10^3$ Ом·см (кривая 2), отсутствие пробоя в воде с $\rho \leq 2 \cdot 10^2$ Ом·см (кривая 3). В результате низкого удельного сопротивления воды ρ и большой диэлектрической постоянной ($\epsilon = 81$) происходит изменение параметров импульса холостого хода при воздействии его на электродную систему в воде: фронт импульса за счёт большой ϵ увеличивается до $2 \cdot 10^{-6}$ с, длительность импульса за счёт низкой ρ воды уменьшается в зависимости от ρ (кривые 2, 3).

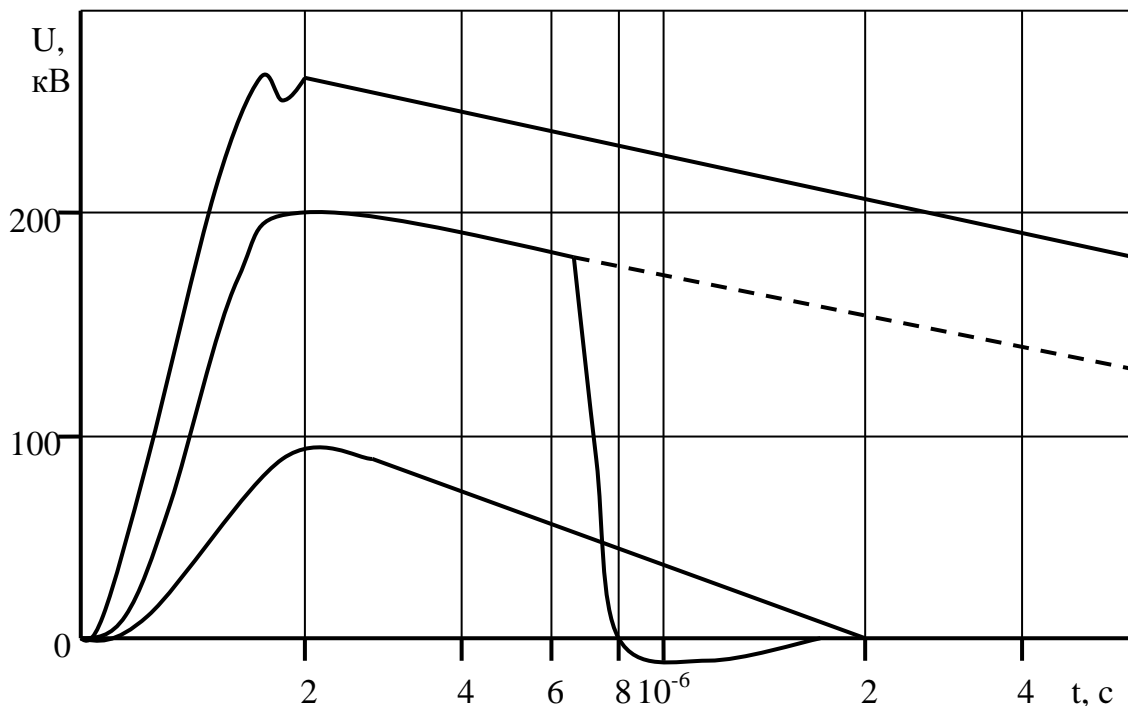


Рис. 2. Осциллограммы импульсов напряжения 1) холостой ход ГИН; 2) пробой воды $\rho > 4,1 \cdot 10^3$ Ом·см; 3) отсутствие пробоя воды $\rho < 2 \cdot 10^2$ Ом·см

Потери энергии в нагрузке (на электродах в воде) вызывают уменьшение амплитуды импульса напряжения практически на 50 кВ для воды с $\rho \geq 4,1 \cdot 10^3$ Ом·см. Подобные изменения параметров импульса напряжения имеют место в электроимпульсных технологиях [9–11], поскольку энергетические характеристики ГИН, используемого нами в экспериментах, соответствовали применяемым в технологических схемах.

Процессы зажигания и развития канала пробоя в жидких и твёрдых диэлектриках на импульсном напряжении имеют стохастическую природу и вероятностный характер, что наиболее характерно для электроимпульсного эффекта. Вероятностный характер развития канала разряда проявляется также в том, что в определённом интервале при увеличении времени воздействия импульса напряжения уменьшается вероятность пробоя среды вплоть до полного непробоя. С точки зрения электроимпульсных технологий наибольший интерес представляет определение времени воздействия напряжения, при котором осуществляется 100 % пробой, обеспечивающий наибольшую эффективность разрушения твёрдых тел (горных пород). Горная порода – гранит выбрана нами в качестве модельного материала, как наиболее распространённого в природе и обладающего высокой механической прочностью. Образцы гранита вырезались из одного блока. Размеры образцов достигали значений $(200 \times 200 \times 100)$ мм³.

Экспериментальные данные по электрической прочности даже «предельно чистых» жидкостей очень разнообразны [4]. Вопреки распространённому мнению, уменьшение электропроводности воды очень тщательной очисткой не является эффективным способом повышения электрической прочности изоляционных конструкций [12].

На рис. 3 приведены ВСХ воды с удельным сопротивлением $\rho = 4,1 \cdot 10^3$ Ом·см при пробое на спаде импульса напряжения $U_{пр}$ для электродной системы, показанной на рис. 1, и с расстояниями между электродами $S = 10 \div 90$ мм. Увеличение времени до пробоя $t_{пр}$ приводит к сближению ВСХ для разных S , т. е. пробивные напряжения приближаются к напряжению зажигания разряда в воде. Известно, что напряжение зажигания канала разряда в жидкости слабо зависит от длины межэлектродного промежутка при изменении её в широких пределах (1–17)

см [12]. На рис. 3 пунктиром отмечены временные уровни 100 % пробоя воды для всех S . При изменении S в 9 раз напряжение, соответствующее 100 % пробоя изменяется на 55 кВ или в 1,44 раза. Время, соответствующее 100 % уровню пробоя, изменяется от $4 \cdot 10^{-6}$ с до $6,4 \cdot 10^{-6}$ с или в 1,6 раза. С учётом большой дисперсии времён до пробоя можно предположить, что это изменение не существенно.

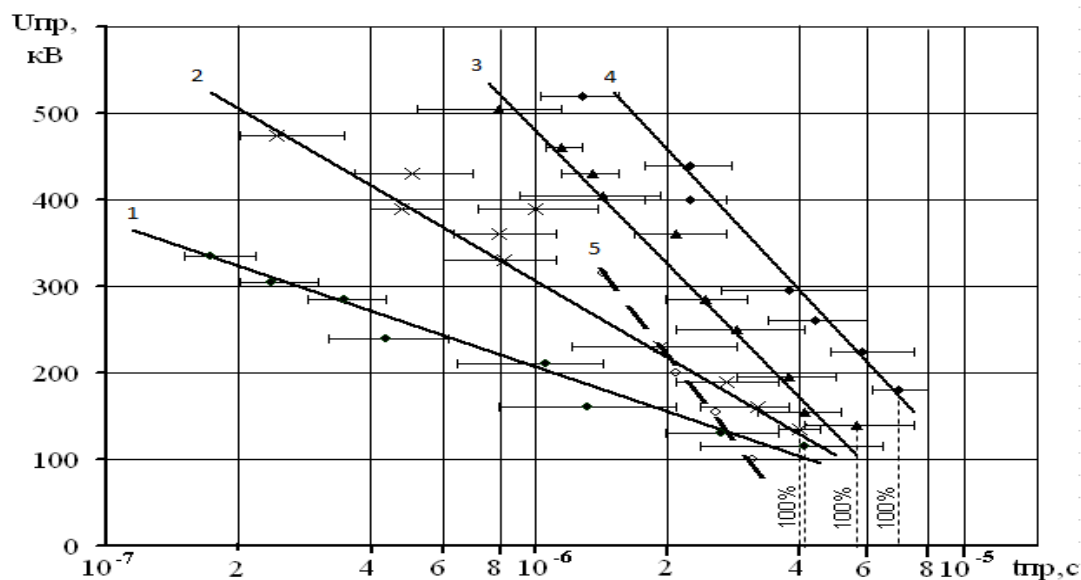


Рис. 3. Вольтамперные характеристики воды $\rho = 4,1 \cdot 10^3$ Ом·см 1) $S = 10$ мм; 2) $S = 20$ мм; 3) $S = 50$ мм; 4) $S = 90$ мм; 5) $S = 50$ мм, $\rho = 3 \cdot 10^5$ Ом·см, электроды острие-плоскость, пробой на фронте

На рис. 4 приведены ВСХ воды для разных удельных сопротивлений при $S = 20$ мм (кривые 1, 2). Из кривых 1, 2 следует, что с уменьшением удельного сопротивления воды, её пробивные напряжения возрастают при одинаковом времени до пробоя.

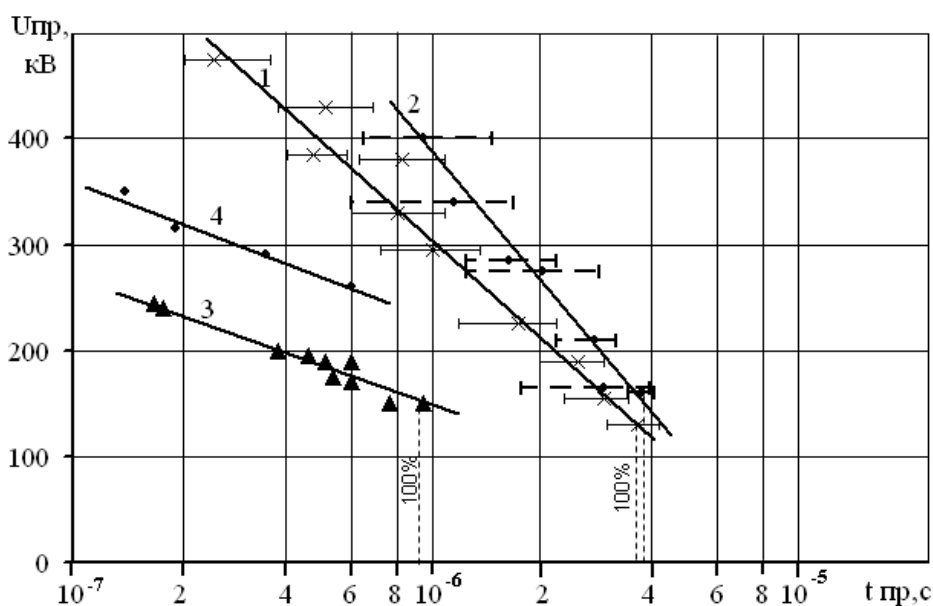


Рис. 4. Вольтсекундные характеристики воды и гранита при $S = 20$ мм 1) $\rho = 4,1 \cdot 10^3$ Ом·см; 2) $\rho = 1,8 \cdot 10^3$ Ом·см; 3) гранит, пробой на спаде; 4) гранит пробой на фронте

Этот эффект, в первую очередь, обусловлен скоростью спада напряжения. Литературные данные о влиянии ρ на электрическую прочность жидкостей с повышенной проводимостью противоречивы [4, 12]. Электрическая прочность (пробивное напряжение) жидкостей с повышенной проводимостью может определяться не столько физическими процессами в разрядном промежутке, сколько зависящей от ρ и параметров разрядного контура деформацией импульса [4, 12]. С этим предположением авторов можно согласиться.

Необходимо отметить, что временной интервал 100 % пробоя воды практически не зависит от её удельного сопротивления в исследованном нами диапазоне ρ (кривые 1, 2).

Вышеприведённые предположения подтверждаются при сравнении литературных ВСХ (рис. 3, кривая 5) для $\rho = 3 \cdot 10^5$ Ом·см при пробое на фронте импульса и результатов, полученных нами (кривая 3) для $\rho = 4,1 \cdot 10^3$ Ом·см при пробое на спаде импульса. Также для кривой 3 пробивные напряжения в изучаемом временном диапазоне выше, чем для кривой 5. В данном случае свою роль играет и разная форма электродов в этих экспериментах, но тенденция сохраняется. Анализ пробивных напряжений воды в резко неоднородных полях при одинаковых условиях испытаний на фронте и спаде импульсов напряжения показывает, что пробивные напряжения практически одинаковы, что обусловлено механизмом возникновения и развития канала разряда в жидкости.

Реализация пробоя на спаде импульса напряжения даёт наибольший эффект для горных пород [7, 8]. Исследования механизма пробоя твёрдых диэлектриков, проведённые в работе [7], показали, что напряжение зажигания канала разряда в твёрдых диэлектриках в 2,5–3 раза ниже, чем напряжение пробоя на фронте. Мы предполагаем, что подобного эффекта можно достичь и при электроимпульсных технологиях разрушения горных пород, осуществляя пробой на спаде и оптимизируя соответствующим образом форму и параметры импульса напряжения.

Нами получены ВСХ гранита для всех, указанных выше, расстояний между электродами. На рис. 4 приведены ВСХ пробоя гранита в воде на спаде импульса (кривая 3) и при пробое на фронте (кривая 4) для $S = 20$ мм. Пробивные напряжения при пробое на спаде существенно меньше (приблизительно в 1,5 раза), чем при пробое на фронте. Это чрезвычайно важный эффект для электроимпульсных технологий, поскольку позволяет значительно снизить рабочие напряжения генераторов и передающих систем, что уменьшает как массогабаритные параметры технологических установок, так и повышает их надёжность и срок службы. Кроме этого, во всём временном диапазоне, характерном для электроимпульсных технологий при рассматриваемом расстоянии между электродами, реализуется 100 % пробой гранита, в то время как при пробое на фронте вероятность пробоя гранита не превышает 80 % [13]. Зависимости пробивного напряжения от расстояния между электродами, при одинаковом времени до пробоя, представлены на рис. 5.

Пробивные напряжения воды (рис. 5, кривая 1) в исследованном диапазоне расстояний между электродами существенно выше, чем для гранитов (рис. 5, кривые 2, 3, 4), что обуславливает высокую вероятность внедрения канала разряда в горную породу. Этот эффект возрастает с увеличением расстояния. Граниты отличаются физико-механическими и структурными свойствами. Например, для кривой 2 удельная механическая прочность гранита при одноосном сжатии составляет 180 МПа, для кривой 3 – 140 МПа, а для кривой 4 – 233 МПа. Известно, что увеличение механической прочности горных пород вызывает увеличение пробивного напряжения [2, 14]. Тем не менее, при пробое гранита на спаде (кривая 4) пробивные напряжения в 1,5 раза ниже по сравнению с кривой 2, даже не смотря на то, что механическая прочность этого гранита в 1,29 раза выше. Кроме этого, увеличение расстояния между электродами вызывает быстрое насыщение пробивных напряжений при пробое на спаде (кривая 4), в результате эффективность снижения напряжения в этом случае возрастает с увеличением расстояния между электродами.

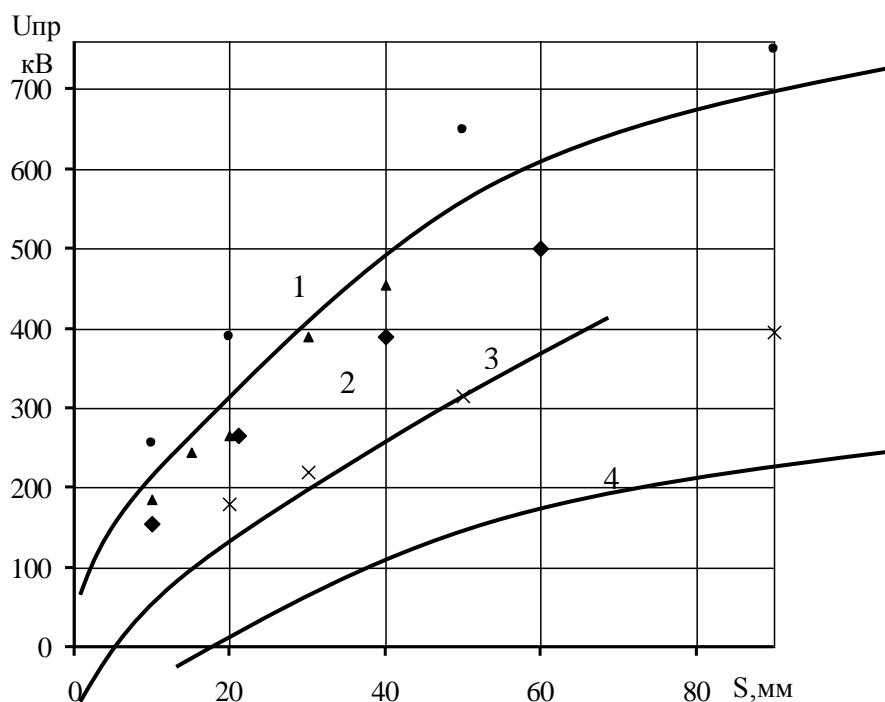


Рис. 5. Зависимость пробивного напряжения воды ($\rho = 4,1 \cdot 10^3$ Ом·см) от расстояния между электродами при $t_{пр} = 0,5 \cdot 10^{-6}$ с; 1) вода $\rho = 4,1 \cdot 10^3$ Ом·см; 2) гранит, пробой на фронте; 3) гранит, пробой на фронте; 4) гранит пробой на спаде

Выводы

Исследования ВСХ воды и гранита при пробое на спаде импульса напряжения с целью реализации электроимпульсного эффекта показало, что имеет место 100 % пробой в соответствующем временном интервале для всех исследованных расстояний между электродами.

Электрическая прочность воды при 100 % пробое во всем диапазоне времён воздействия импульса напряжения и расстояний между электродами существенно выше, чем гранита. Уменьшение удельного сопротивления воды до $1,8 \cdot 10^3$ Ом·см вызывает увеличение пробивного напряжения, что обусловлено схемными и энергетическими параметрами генератора импульсов, соответствующего технологическим применениям.

Величина пробивного напряжения гранита на спаде импульса напряжения значительно меньше (в 1,5 раза и более), чем при пробое на его фронте, что обусловлено физическими особенностями развития канала разряда на спаде в жидком и твердом диэлектриках.

СПИСОК ЛИТЕРАТУРЫ

1. Воробьев А.А., Воробьев Г.А., Чепиков А.Т. Закономерности пробоя твердого диэлектрика на границе раздела с жидким диэлектриком при действии импульса напряжения // Свидетельство на открытие № А-122 от 29.04.1998 г. с приоритетом от 14.12.1961 г.
2. Семкин Б.В., Усов А.Ф., Курец В.И. Основы электроимпульсного разрушения материалов. – СПб.: Наука, 1995. – 276 с.
3. Балыгин И.Е. Электрическая прочность жидких диэлектриков. – М., Л.: Энергия, 1964. – 228 с.
4. Ушаков В.Я., Клишкин В.Ф., Коробейников С.М., Лопатин В.В. Пробой жидкостей при импульсном напряжении. – Томск: Изд-во НТЛ, 2005. – 488 с.
5. Воробьев А.А., Воробьев Г.А., Заводовская Е.К. и др. Импульсный пробой и разрушение диэлектриков и горных пород. – Томск: Изд-во ТГУ, 1971. – 225 с.

6. Курец В.И., Усов А.Ф., Цукерман В.А. Электроимпульсная дезинтеграция материалов. – Апатиты: Изд-во КНЦ РАН, 2002. – 324 с.
7. Кузнецов Ю.И. Исследование пространственно-временных характеристик импульсного электрического разряда в каменной соли: дис. канд. физ.-мат. наук. – Томск, 1974. – 159 с.
8. Жгун Д.В. Исследование электроимпульсного пробоя и разрушения гранита и бетона в воде: автореф. дис. ... канд. техн. наук. – Томск, 2000. – 23 с.
9. Техника высоких напряжений / под ред. П.И. Сиротинского. – М., Л.: ГЭИ, 1940. – 352 с.
10. Важов В.Ф., Дацкевич С.Ю., Журков М.Ю., Муратов В.М. Электроимпульсный способ бурения и резания горных пород // Становление и развитие научных исследований в высшей школе: Труды Междунар. науч. конф. – Томск: Изд-во ТПУ, 2009. – Т. 2. – С. 209–214.
11. Усов А.Ф., Сёмкин Б.В., Зиновьев Н.Т. Переходные процессы в установках электроимпульсной технологии. – СПб.: Наука, 2000. – 160 с.
12. Ушаков В.Я. Импульсный электрический пробой жидкостей. – Томск: Изд-во ТГУ, 1975. – 190 с.
13. Жгун Д.В., Борисенко С.В. Электроимпульсный пробой твёрдых диэлектриков // Современная техника и технологии: Труды VI Междунар. научно-практ. конф. – Томск: Изд-во ТПУ, 2000. – С. 350–351.
14. Брылин В.И. Бурение скважин специального назначения. – Томск: Изд-во ТПУ, 2009. – 255 с.

Поступила 07.11.2011 г.