

УДК 621.317.799

**ШИРОКОПОЛОСНЫЙ ГЕНЕРАТОР
СИНУСОИДАЛЬНОГО СИГНАЛА
ДЛЯ СПЕКТРОСКОПИИ
ЭЛЕКТРОХИМИЧЕСКОГО ИМПЕДАНСА**

А.В. Марков, С.А. Плотников

Новосибирский Государственный технический
университет
E-mail: segasib@mail.ru

Марков Артем Владимирович, ассистент кафедры электронных приборов Новосибирского Государственного технического университета.
E-mail: markov@eldeveq.ru
Область научных интересов: разработка специализированной электроники для научного эксперимента, автоматизация производственных процессов.

Плотников Сергей Александрович, магистрант кафедры электронных приборов Новосибирского Государственного технического университета.
E-mail: segasib@mail.ru
Область научных интересов: разработка специализированной электроники для научного эксперимента, автоматизация производственных процессов.

Показана возможность реализации широкополосного генератора синусоидального сигнала посредством совмещения цифрового вычислительного синтезатора и цифро-аналогового преобразователя.

Ключевые слова:

Спектроскопия электрохимического импеданса, приборы для электрохимии, генератор синусоидального сигнала, цифровой вычислительный синтезатор.

Свойства разнообразных систем – биологических, физических, электрохимических и многих других можно изучать путем наблюдения за откликом системы на слабое внешнее воздействие. Одним из таких методов является метод спектроскопии электрохимического импеданса. Данный способ исследования дает обширную информацию о свойствах поверхности и объемах изучаемого объекта. Именно поэтому метод спектроскопии электрохими-

ческого импеданса утвердился в качестве основного средства изучения электрохимических объектов [1].

Данный метод стал очень распространен при исследовании материалов аккумуляторов. Для проведения исследования собирают электрохимическую ячейку (ЭЯ). ЭЯ представляет собой лабораторный аккумулятор и состоит из катода, электролита и анода. Обычно характеристики 2-х из 3-х элементов ЭЯ известны, а исследования проводят для изучения характеристик нового третьего элемента (например, характеристики анода и электролита известны, а катода – нет). В качестве внешнего воздействия используют слабый синусоидальный сигнал. Далее по отношению амплитуд тока и напряжения, а также по разности фаз, определяют комплексное сопротивление ячейки. Подобные измерения проводятся на различных частотах. По завершению измерений строится годограф (график, показывающий зависимость реальной составляющей сопротивления ЭЯ от мнимой). По форме годографа можно судить об эквивалентной внутренней электрической структуре ЭЯ, а также рассчитать эквивалентные номиналы резистивных и емкостных связей.

При проведении подобных исследований необходимо соблюдать условия того, чтобы ЭЯ в момент воздействия оставалась в стационарном состоянии. Иными словами, внешнее воздействие не должно вызывать заряд и разряд ЭЯ. Если же это условие не будет выполнено, информация о системе не будет корректной.

В Институте химии твердого тела и механохимии Сибирского отделения Российской академии наук (ИХТТМ СОРАН) ведутся работы мирового уровня в направлении существенного увеличения емкости аккумуляторных батарей, а также циклируемости путем применения новых наноструктурированных катодных материалов для литиевых аккумуляторов. Метод спектроскопии электрохимического импеданса необходим для получения информации о струк-

туре новых катодных материалов и о процессах, протекающих в них. Литиевые аккумуляторы на сегодняшний день являются наиболее перспективными источниками автономного питания для портативных устройств, электромобилей и других устройств, требующих питания от аккумулятора. Преимущества аккумуляторов перед другими источниками автономного питания (например, солевыми батареями) очевидны, – их можно перезаряжать и тем самым использовать многократно. Среди аккумуляторов неизменно литиевые аккумуляторы являются наиболее перспективными, т. к. они имеют наибольшую удельную емкость на массу и объем (таблица).

Именно катодным материалом определяются важнейшие характеристики аккумулятора, такие как ёмкость, напряжение заряда, циклируемость (количество циклов заряда–разряда, которые выдерживает аккумулятор). Стоит отметить, что в недавнем прошлом в Новосибирске открылся крупнейший завод по производству литий-ионных аккумуляторов большой емкости «Лиотех». К сожалению, пока Лиотех использует для производства аккумуляторов материалы китайского производства. Но планируется в дальнейшем организовать собственное производство материалов аккумуляторов на базе Новосибирского завода химических концентратов. В этих условия работы, проводимые ИХТТМ по созданию новых материалов для литиевых аккумуляторов, являются крайне важными.

Таблица. Удельная емкость различных аккумуляторов [2]

Тип аккумулятора	Удельная объемная емкость		Удельная массовая емкость	
	От (Вт*ч/л)	До (Вт*ч/л)	От (Вт*ч/кг)	До (Вт*ч/кг)
Свинцово-кислотные	40	110	15	50
Никель-кадмиевые (цилиндрические)	85	190	10	70
Никель-кадмиевые (призматические)	110	145	20	40
Никель-металлогидридные (цилиндрические)	210	300	40	80
Никель-металлогидридные (призматические)	150	180	30	50
Литий-ионные (цилиндрические)	280	320	110	130
Литий-ионные (призматические)	180	250	60	90
Литий-ионные (с рулонной скруткой)	230	270	90	120
Литий-фосфатные	280	360	130	160
Литий-полимерные (призматические)	250	350	130	220

Для ускорения процесса разработки новых материалов для литиевых аккумуляторов ИХТТМ требуется приемлемый по цене надежный импедансметр с характеристиками, которые отвечают заявленным. Пока же, по отзывам сотрудников ИХТТМ и в результате проведенного обзора, рынок может предложить либо очень дорогие приборы, которые не могут закупаться в массовом количестве, либо приборы, параметры которых не соответствуют заявленным и также не являются достаточно доступными (цена приборов от 200 тыс. руб.). В частности, по отзывам сотрудников ИХТТМ, импедансметр Z-350M имеет ряд существенных недостатков. Основным недостатком является несоответствие реального диапазона рабочих частот заявленному: в области низких и высоких частот наблюдаются большие погрешности измеряемых величин. Также к недостаткам можно отнести неудобный интерфейс программного обеспечения для персонального компьютера, в котором можно только визуализировать полученные данные, а их обработку, анализ, сохранение приходится проводить вручную.

Сегодня, на основе современной электронной компонентной базы есть возможность создать эффективный недорогой прибор для импедансной спектроскопии с характеристиками для исследований литиевых катодных материалов. Совместно с лабораторией научного материаловедения ИХТТМ СОРАН были выработаны требования к новому импедансметру:

- диапазон частот для снятия импеданса: с 10 мкГц до 1 МГц;
- амплитуда переменного сигнала: от 1 мВ до 1 В;
- напряжение поляризации: до 8 В;
- базовая погрешность установки параметров: не более 0,1 %;
- базовая погрешность измерения параметров: не более 0,1 %.

Структурная схема импедансметра приведена на рис. 1. Импедансметр состоит из блоков управления, измерения и широкополосного генератора синусоидального сигнала. Одним из главных является блок генератора синусоидального сигнала. Данный блок должен генерировать синусоидальный сигнал в полосе частот от 10 мкГц до 1 МГц. Также, разрабатываемый прибор должен обеспечивать измерение импеданса при напряжении поляризации ячейки до 8 В. Другими словами, генератор должен генерировать синусоидальный сигнал с постоянной составляющей до 8 В [3].

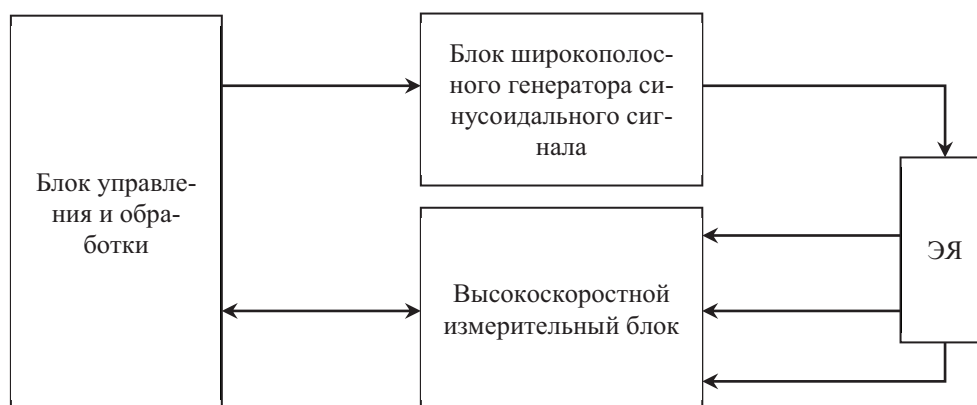


Рис. 1. Структурная схема импедансметра

Существует несколько возможных вариантов реализации генератора синусоидального сигнала с постоянной составляющей. Первый вариант – это реализация генератора при помощи цифро-аналогового преобразователя (ЦАП) с управлением от микроконтроллера (МК). МК через равные промежутки времени вычисляет следующее значение напряжения по синусоидальному закону, прибавляет постоянную составляющую и передает данное значение ЦАП, который генерирует требуемое напряжение. Плюсом данного метода является то, что спектр синтезируемых частот непрерывен (мы можем получить любое значение частоты сигнала). Минусом – максимальная частота сигнала зависит от быстродействия МК и ЦАП. На существующей элементной базе невозможно получить частоты выше 100 кГц.

Вторым вариантом реализации является генератор, выполненный на цифровом вычислительном синтезаторе (ЦВС). Данные микросхемы синтезируют заданную частоту из опорной частоты задающего генератора [4]. Постоянную составляющую в данном случае должен задавать отдельный ЦАП. Сигналы с ЦАП и ЦВС должны поступать на схему суммирования, на выходе которой мы получаем требуемый сигнал для проведения цикла спектроскопии. Плюсом данного способа является высокая максимальная частота (зависит от конкретной модели ЦВС и частоты задающего генератора) от 10 МГц и выше. Минусом – спектр генерируемых частот дискретен. Шаг дискретизации Δf зависит от разрядности аккумулятора фазы ЦВС, и равен [5]:

$$\Delta f = \frac{f_0}{R},$$

где f_0 – частота тактирования ЦВС, R – объем аккумулятора фазы. Объем аккумулятора фазы равен:

$$R = 2^k,$$

где k – разрядность аккумулятора фазы. Для доступных микросхем шаг дискретизации частоты равен или больше 0,15 Гц. На больших частотах данный шаг является избыточным, а на

низких – неприемлемо большим. На низких частотах (от 10 мкГц до 1 Гц) на декаду должно приходиться не менее десяти шагов.

Исходя из вышесказанного, логично рассмотреть реализацию данного блок на ЦАП и ЦВС в совмещенном варианте. На рис. 2 представлена блок-схема данного варианта реализации.

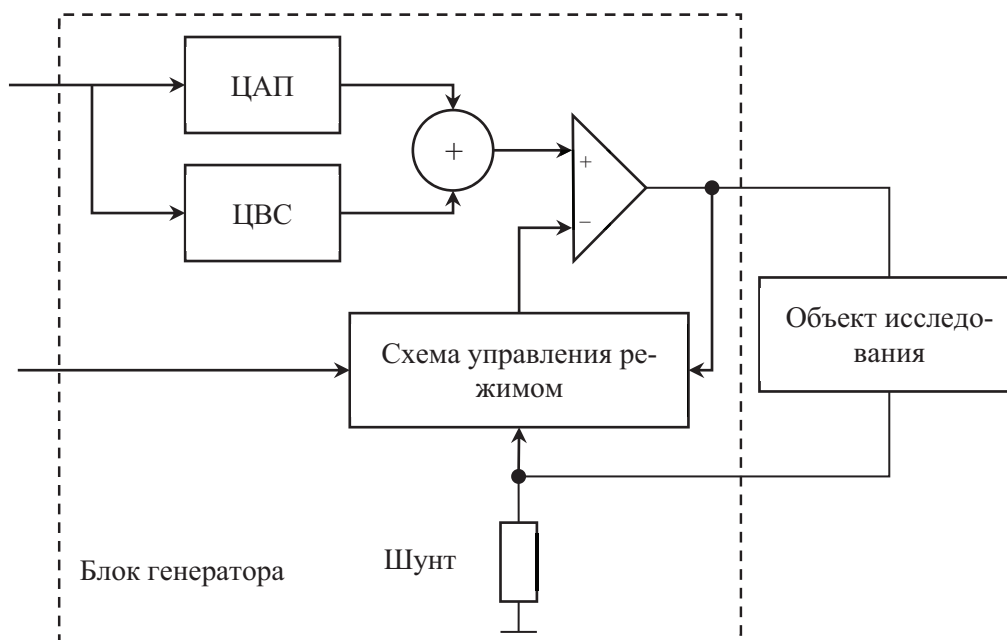


Рис. 2. Блок-схема модуля генератора

На низких частотах ЦАП уравнивает напряжение поляризации и сам генерирует синусоидальный сигнал. На высоких частотах синусоидальный сигнал генерирует ЦВС, а ЦАП синтезирует только постоянную составляющую сигнала. Сигналы с ЦВС и ЦАП подаются на схему суммирования напряжений. Выходной сигнал поступает на источник тока/напряжения на операционном усилителе. Управление данным модулем осуществляется по средствам SPI интерфейса. В качестве ЦВС была выбрана микросхема AD9834 со следующими параметрами [5]:

- разрядность аккумулятора фазы: 28;
- разрядность выходного ЦАП: 10;
- опорная частота: 50 МГц;
- интегральная нелинейность: 1 младший бит;
- дифференциальная нелинейность: 0,5 младшего бита;
- опорное напряжение: 1,18 В;
- температурный коэффициент: $100 \cdot 10^{-6} 1/^\circ\text{C}$.

В качестве ЦАП выбрана микросхема AD5754 со следующими параметрами [6]:

- разрядность: 16;
- дифференциальная нелинейность: 1 младший бит;
- ошибка нуля: ± 6 мВ;
- ошибка усиления: 0,08 %
- температурный коэффициент: $\pm 8 \cdot 10^{-6} 1/^\circ\text{C}$.

ЦАП и ЦВС выбирались с учетом того, что погрешность установки параметров (тока, напряжения, частоты) не должна превышать 0,1 %.

Существует два варианта схемы суммирования напряжений. На рисунке 3, а показана инвертирующая схема сумматора напряжений [7]. Напряжение на выходе схемы равно сумме напряжений на входе с обратным знаком. Данная схема очень хорошо подходит там, где надо получить инверсную сумму. Плюсом данной схемы является то, что она не требует прецизион-

ных резисторов для ее реализации. При выборе этой схемы встает необходимость использовать инвертор на выходе, поскольку требуется получать неинвертированный сигнал.

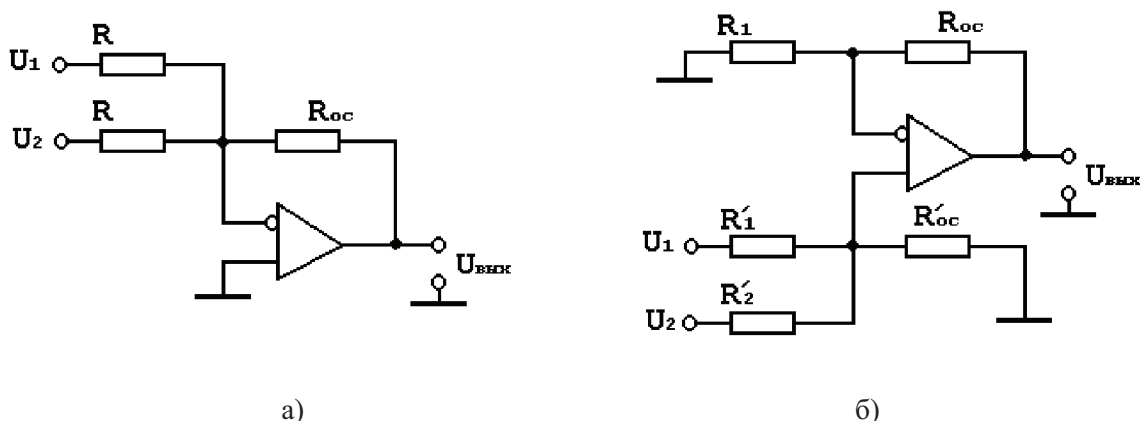


Рис. 3. Схемы суммирования напряжения

На рис. 3, б показана неинвертирующая схема сумматора напряжений [7]. Напряжение на выходе схемы равно:

$$U_{\text{вых}} = K_1 U_1 + K_2 U_2,$$

где K_1 и K_2 – масштабированные коэффициенты, которые равны:

$$K_1 = \frac{R'_{oc}}{R'_1}, K_2 = \frac{R'_{oc}}{R'_2}.$$

Также следует отметить, что для данной схемы должно выполняться условие баланса:

$$\frac{R_{oc}}{R_1} = K_1 + K_2 \quad [7].$$

Минусом данной схемы является то, что при ее реализации может сложиться такая ситуация, при которой номиналов резисторов из стандартного ряда E24 может быть недостаточно для выполнения условия баланса. Также повышаются требования к точности номиналов. В этом случае встанет необходимость покупки дорогостоящих прецизионных резисторов с нестандартными номиналами. Плюсом схемы является тот факт, что в нашем случае к ней не требуется инвертор.

При реализации блока широкополосного генератора синусоидального сигнала импедансметра была выбрана неинвертирующая схема суммирования. Для данной схемы необходим высокоскоростной, малошумящий, прецизионный операционный усилитель. Для данных целей подошла модель ОРА211 со следующими параметрами [8]:

- напряжение смещения: ± 125 мкВ;
- дрейф напряжения смещения: $1,5$ мкВ/°С;
- ток смещения: ± 100 нА;
- плотность шумов входного напряжения: $1,1$ нВ;
- плотность шумов входного тока: $1,7$ пА;
- частота единичного усиления: 80 МГц.

В результате проведенной работы были рассмотрены варианты реализации блока генератора синусоидального сигнала. Был выбран совмещенный вариант реализации, который сочетает в себе достоинства ЦАП и ЦВС. Были рассмотрены схемы суммирования напряжения на операционном усилителе. В результате была выбрана неинвертирующая схема суммирования. По спроектированной блок-схеме была создана схема электрическая принципиальная, произведена трассировка печатной платы. В настоящий момент печатная плата находится в стадии производства.

СПИСОК ЛИТЕРАТУРЫ

1. Стойнов З.Б., Графов Б.М., Савова-Стойнова Б., Елкин В.В. Электрохимический импеданс. – М.: Наука, 1991. – 336 с.
2. Woodbank Communications. Cell Chemistries. // Eleclopedia. 2012. URL: <http://www.mpoweruk.com/chemistries.htm> (дата обращения: 18.03.2012).
3. Плотников С.А. Устройство для импедансной спектроскопии катодных материалов литиевых аккумуляторов // Интеллектуальный потенциал Сибири: Сборник тезисов докладов Новосибирской Межвузовской научной студенческой конференции. Новосибирск, 2012, 23–24 мая. – Т. 3. – С. 83.
4. Ромашов А.В., Ромашова Л.В. Модели спектральных характеристик цифровых вычислительных синтезаторов // III Всероссийские научные Зворыкинские чтения: сб. тез. докл. III Всероссийской межвузовской научной конференции. – Муром, 2011, 4 февраля. – Муром: Изд.-полиграфический центр МИ ВлГУ, 2011. – С. 585–586.
5. Analog Devices. AD9834: Data Sheet, Rev. C. 2011. – URL: http://www.analog.com/static/imported-files/data_sheets/AD9834.pdf (дата обращения: 18.03.2012).
6. Analog Devices. AD5724/AD5734/AD5754: Data Sheet, Rev. D. 2011. – URL: http://www.analog.com/static/imported-files/data_sheets/AD5724_5734_5754.pdf (дата обращения: 18.03.2012).
7. Фолкенберри Л. Применение операционных усилителей и линейных ИС / Пер. с англ. Л.М. Наймарк. – М.: Мир, 1985. – 572 с.
8. Texas Instruments. 1.1nV/ $\sqrt{\text{Hz}}$ Noise, Low Power, Precision Operational Amplifier in Small DFN-8 Package, (Rev. G.) 2009. – URL: <http://www.ti.com/lit/ds/symlink/opa211.pdf> (дата обращения: 18.03.2012).

Поступила 20.08.2012 г.