

УДК 621.317.39

СВЧ ВЛАГОМЕТРИЯ ЗЕРНОВЫХ КУЛЬТУР

В.В. Буянтуев, В.П. Шиян

Томский политехнический университет

E-mail: buyntuev@sibmail.com

Буянтуев Владислав Вячеславович, студент Института неразрушающего контроля ТПУ.

E-mail: buyntuev@sibmail.com

Область научных интересов: приборостроение.

Шиян Владимир Петрович канд. физ.-мат. наук, доцент кафедры физических методов и приборов ТПУ.

E-mail: buyntuev@sibmail.com

Область научных интересов: СВЧ, техника и технология.

Работа посвящена разработке волноводного датчика амплитудного влагомера. Предложена конструкция датчика, определены его электродинамические характеристики. Получены экспериментальные данные для проб пшеницы и овса с заданными значениями влажности.

Ключевые слова:

СВЧ влагометрия, влажность, зерновые культуры, волновод, ослабление СВЧ энергии, коэффициент стоячей волны по напряжению.

Современные технологические приемы производства сельскохозяйственных продуктов в значительной мере связаны с влагосодержанием. Избыток или отсутствие в материале влаги отражается на его физико-химических, физико-механических и эксплуатационных свойствах, а также на качественных показателях. Быстрое и точное определение содержания воды в том или ином материале, как в процессе производства, так и в период эксплуатации является важнейшей задачей. Возрастающие требования к качеству и конкурентоспособности отечественной сельскохозяйственной продукции выдвигают новые запросы к приборам и устройствам экспрессного контроля влажности в большинстве технологических процессов. В современных технологических процессах требуются универсальные приборы, контролирующие влажность широкого круга сельскохозяйственных материалов. Совершенно очевидно, что широкое внедрение необходимых средств и приборов контроля влажности в народное хозяйство и их правильная эксплуатация дадут ощутимый технико-экономический эффект [1].

Влажность зерна является одним из основных факторов, влияющих на длительность хранения без порчи и потерь. Величина влажности зерна и других сельскохозяйственных продуктов учитывается при сдаче и приемке, так как от нее зависит их чистый вес, влияющий на окончательную стоимость данного вида продуктов.

Зерновые культуры по своей структуре являются капиллярно-пористыми телами [1]. Данной структуре присуща химически связанная влага $W_{связ} = 5...15\%$, которая резко отличается по своим свойствам от свободной воды. Её нельзя удалить сушкой или отжимом. Диэлектрическая проницаемость свободной влаги $\epsilon_{своб} = 80...81$, в то время как связанная имеет $\epsilon_{связ} = 2...5$, что мало отличается от диэлектрической проницаемости сухого остатка.

Методы измерения влажности принято делить на прямые и косвенные [1]. В прямых методах производится непосредственное разделение материала на сухое вещество и влагу. В косвенных методах измеряется величина, функционально связанная с влажностью материала. Косвенные методы требуют предварительной калибровки с целью установления зависимости между влажностью материала и измеряемой величиной.

Наиболее перспективным из косвенных методов является диэлькометрический метод в СВЧ диапазоне. Выбор этого диапазона для целей точного контроля влажности диктуется как диэлектрическими свойствами самой воды, определяющими высокую чувствительность метода к содержанию влаги при минимальном влиянии так называемых «неинформативных» мешающих факторов, так и рядом других преимуществ: бесконтактностью, большой информационной емкостью, быстротой, экологической безопасностью, возможностью работы в условиях запыленности, а также простотой и дешевизной аппаратуры [2].

Один из методов СВЧ влагометрии (амплитудный) основан на измерении ослабления прошедшей электромагнитной энергии через влажный материал. Благодаря несимметричному расположению мостиков 0-Н, образующих угол 105° , молекула воды является «естественным» диполем. В связи с этим помещенная в переменное электромагнитное поле молекула воды начинает колебаться, разворачиваясь вдоль силовых линий (дипольная поляризация), что приводит к ослаблению (поглощению) электромагнитного импульса. Так, 1 см воды ослабляет радиоволновой сигнал (в СВЧ-диапазоне) в 10000 раз, в то же время сотни метров песка, глины, известняка и т. п. практически радиопрозрачны [3]. Таким образом, ослабление зависит от влажности материала и выражается формулой:

$$N = 8,68 \cdot \alpha_{\text{в}} \cdot W \cdot \rho \cdot k \cdot D + |\Gamma|,$$

где $\alpha_{\text{в}}$ – коэффициент затухания воды, дБ/м; W – влажность; D – толщина исследуемого материала, м; k – эмпирическая константа, м³/кг; ρ – плотность влажного материала, кг/м³; $|\Gamma|$ – модуль коэффициента отражения на разделе границ «материал–воздух».

Важнейшими достоинствами влагомеров СВЧ являются: возможность бесконтактных измерений (в свободном пространстве), высокая чувствительность, малое влияние на результаты измерений химического состава материала.

Существующие СВЧ-методы делятся согласно [1] на:

1. Методы свободного пространства – исследуемый материал помещается между двумя антеннами.
2. Резонаторные методы – исследуемый материал помещается в резонатор.
3. Волноводные методы – исследуемый материал помещается в отрезок волноводной линии.
4. Зондовые методы – зонд погружают в исследуемый материал.

При контроле влажности волноводным методом исследуемый материал вводят в полость волновода, т. е. в этом случае размеры образца ограничены и по существу этот способ не обеспечивает бесконтактности измерения. В то же время благодаря локализации волн в полости повышается чувствительность влагомера, и создается возможность измерения характеристик материала при малых значениях влагосодержания и массы образца. В волноводных влагомерах используется влияние диэлектрических свойств материала, введенного в волновод, на характеристики, определяющие распространение радиоволн СВЧ в волноводе. Одной из проблем, которая ограничивает экспрессность разрабатываемого СВЧ влагомера, является способ введения исследуемого материала в объем волновода [1].

Чтобы устранить данную проблему, нами разработан волноводный датчик. Он представляет собой U-образный волновод с сечением 23×10 см (рис. 1), в нижней части которого прорезана сквозная щель в широкой стенке волновода. В щель вставлена кювета, сделанная из оргстекла, с размерами: длина – 70 мм, ширина 14 мм, толщина стенки – 2 мм. Оргстекло было выбрано для изготовления кюветы, потому что ее диэлектрические и физические свойства достаточно приемлемы. В частности тангенс угла диэлектрических потерь для оргстекла равен 0,02–0,06, а диэлектрическая проницаемость равна 3,8–4,2. А также оргстекло хорошо поддается обработке и резанию.

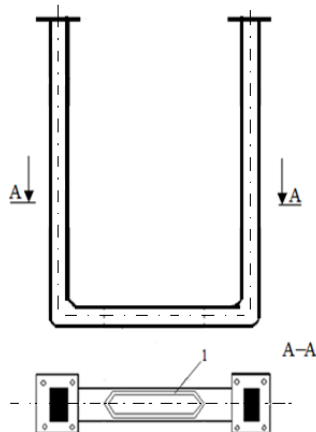


Рис. 1. Волноводный U-образный датчик: 1– кювета, вставленная в волноводную щель

С целью выбора оптимальной рабочей частоты влагомера были проведены измерения коэффициента стоячей волны по напряжению (КСВН) и ослаблению датчика. Измерения проводились при помощи панорамного измерителя КСВН Р2-61 в диапазоне от 8,5 до 12,5 ГГц. Схема для измерения КСВН волноводного датчика приведена на рис. 2. Минимальное значение КСВН наблюдается на частоте 11,7 ГГц (рис. 3, а). От величины КСВН зависит модуль коэффициента отражения $|\Gamma|$:

$$|\Gamma| = \frac{КСВН - 1}{КСВН + 1}$$

$$|\Gamma| = \frac{1,9 - 1}{1,9 + 1} = 0,3.$$

Модуль коэффициента отражения $|\Gamma|$ в свою очередь характеризует отраженную мощность:

$$P_{отр} = P_{пад} |\Gamma|^2 = 1 \cdot 0,3^2 = 0,09,$$

где $P_{отр}$ и $P_{пад}$ – отраженная мощность и падающая мощность, $|\Gamma|$ – модуль коэффициента отражения.

Это говорит о том, что если на материал падает 100 % ($P_{пад} = 1$) мощности, то отражается лишь 0,09 часть энергии. У амплитудного влагомера для точного определения влажности коэффициент отражения должен стремиться к нулю. На рис. 3, б показана зависимость КСВН датчика заполненного водой от частоты.

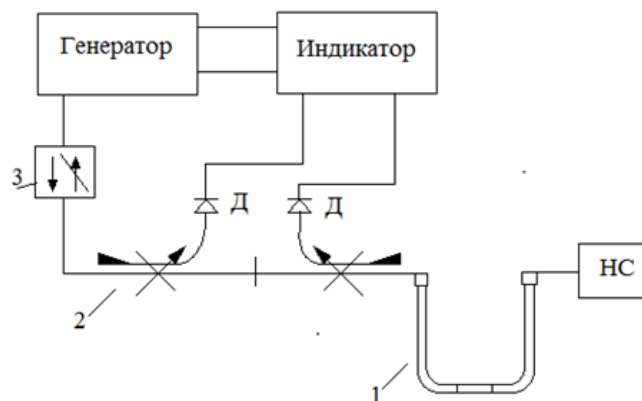


Рис. 2. Схема для измерения КСВН: 1 – волноводный датчик, 2 – направленный ответвитель, 3 – развязывающий аттенуатор, Д – детектор, НС – согласованная нагрузка

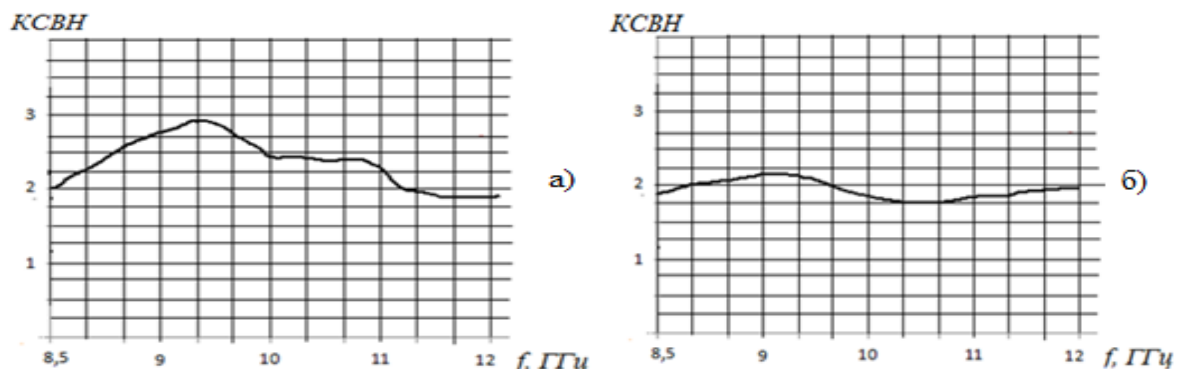


Рис. 3. Зависимость КСВН датчика от частоты: а) с пустой кюветой; б) с кюветой, заполненной водой

Схема для измерения ослабления показана на рис. 4. Полученные значения ослабления показаны на рис. 5. Как видно из рис. 5, а, минимальное значение ослабления наблюдается на частоте 8,7 ГГц. Но так как значение КСВН на данной частоте не равно минимальному, следует выбрать частоту генератора равную 11,7 ГГц. В данном случае значение КСВН играет большую роль, нежели значение ослабления. На данной частоте ослабление равно $\alpha = 5,5$ дБ. В иде-

альной волноводной линии ослабления не должно происходить, в нашем же случае ослабление можно объяснить потерями в диэлектрике и частичным излучением в пространство.

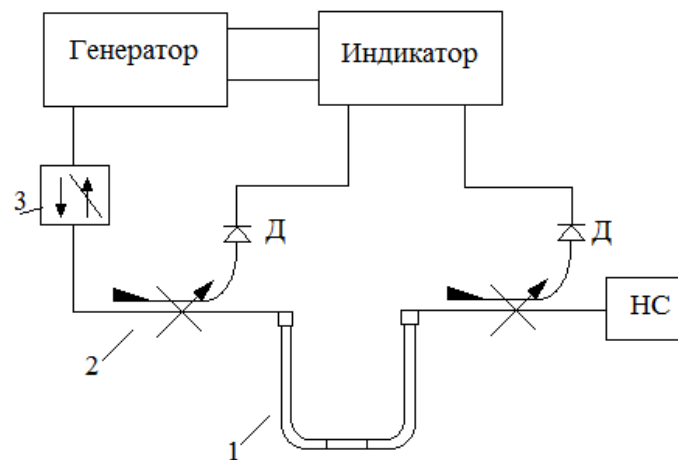


Рис. 4. Схема для измерения ослабления: 1 – волноводный датчик, 2 – направленный ответвитель, 3 – развязывающий аттенуатор, Д – детектор, НС – согласованная нагрузка

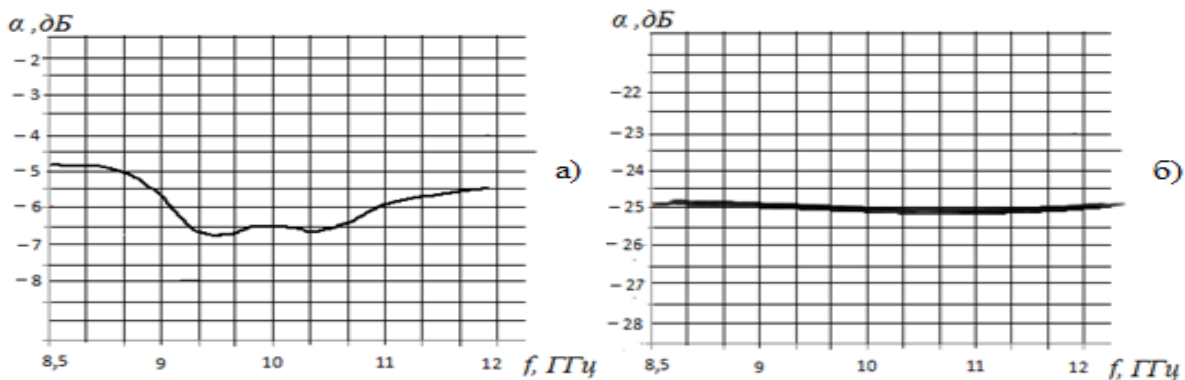


Рис. 5. Зависимость ослабления датчика от частоты: а) с пустой кюветой; б) с кюветой, заполненной водой

На рабочей частоте ($f = 11,7$ ГГц) были проведены измерения ослабления для зерен пшеницы и овса с заданной влажностью. Влажность задают исходя из формулы [4]:

$$W (\%) = 100 (m_0 - m_1) / m_0,$$

где m_0 – масса навески, г (влажное зерно); m_1 – масса навески после сушки, г (абсолютно сухое зерно).

Для определения влажности к навеске зерна массой $m = 12$ г (абсолютно сухое зерно) последовательно добавляли воду и после каждого добавления проводили измерения ослабления энергии, результаты измерений представлены на рис. 6. Влажность зерна задавали согласно табл. 1.

Таблица 1. Необходимое количество воды

W, %	m_w , мл
0	0
4	0,45
8	0,89
12	1,34
16	1,79
18	2,01
20	2,24

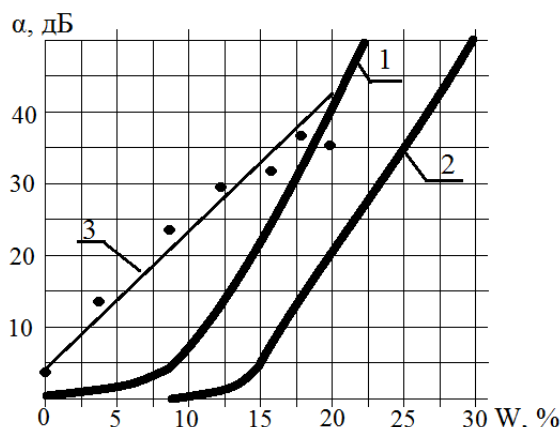


Рис. 6. Зависимость ослабления СВЧ энергии от влажности зерна: 1 – расчетная зависимость для зерен пшеницы, 2 – расчетная зависимость для зерен овса, 3 – экспериментальная зависимость для зерен пшеницы

Полученные результаты могут являться исходными данными для построения макета амплитудного СВЧ влагомера. Частичное отклонение экспериментальных данных от расчетов можно объяснить погрешностью прибора, а также возможным нарушением условий при подготовке пробы.

Заключение

Создание высокоточных и надежных СВЧ влагомеров, способных работать в сложных эксплуатационных условиях, является одной из актуальных проблем.

В данной работе произведен анализ методов влагометрии. Рассмотрены теоретические основы СВЧ влагометрии, разработан волноводный датчик амплитудного влагомера. Предложена конструкция датчика, позволяющая быстро осуществлять его заполнение контролируемой пробой, а также измерены электродинамические характеристики разрабатываемого датчика.

На основе экспериментальных результатов выбрана оптимальная рабочая частота $f = 11,7$ ГГц. Данный выбор определен минимальными значениями электродинамических характеристик датчика (ослабление электромагнитной энергии $N = 5,5$ дБ и коэффициент стоячей волны по напряжению КСВН = 1,9).

Данный метод подходит для полевых измерений влажности сельскохозяйственных продуктов, когда необходимо быстро и точно получить достоверные результаты.

Результаты этой работы могут являться исходными данными для разработки макета амплитудного СВЧ влагомера в дальнейшем.

СПИСОК ЛИТЕРАТУРЫ

1. Бензарь В.К. Техника СВЧ-влагометрии. – Минск: Вышэйшая школа, 1974. – 352 с.
2. Берлинер М.А. Измерения влажности. – М.: Энергия, 1973. – 400 с.
3. Кричевский Е.С., Волченко А.Г. Контроль влажности твердых и сыпучих материалов. – М.: Энергоатомиздат, 1980. – 165 с.
4. ГОСТ 13586.3-83 – Зерно. Правила приемки и методы отбора проб.

Поступила 15.06.2012 г.