

УДК 621.373.8

**ИСТОЧНИК НАКАЧКИ CuBr-ЛАЗЕРА
С ИМПУЛЬСНЫМ ЗАРЯДОМ РАБОЧЕЙ ЕМКОСТИ**И.В. Красников¹, М.В. Тригуб^{1,2}, Г.С. Евтушенко¹¹Томский политехнический университет²Институт оптики атмосферы им. Академика В.Е. Зуева

ТНЦ СО РАН, г. Томск

E-mail: trigub@tpu.ru

Красников Иван Валерьевич, магистрант кафедры промышленной и медицинской электроники Института неразрушающего контроля ТПУ.

E-mail:

vania.krasnikoff@yandex.ru

Область научных интересов: источники накачки лазеров, физика лазеров.

Тригуб Максим Викторович, инженер, ассистент кафедры промышленной и медицинской электроники Института неразрушающего контроля ТПУ.

E-mail: trigub@tpu.ru

Область научных интересов: активные оптические системы, системы управления, источники питания лазеров, физика лазеров.

Евтушенко Геннадий Сергеевич, д-р техн. наук, профессор, зав. каф. промышленной и медицинской электроники Института неразрушающего контроля ТПУ.

E-mail: ime@tpu.ru

Область научных интересов: физика лазеров, применение лазеров.

Представлен источник накачки для CuBr-лазера с импульсным зарядом накопительной емкости. Показана возможность работы источников данного типа при работе на газоразрядные трубки с внешними электродами.

Ключевые слова:

Газоразрядные трубки, лазер на парах бромида меди, источник накачки, тиратрон.

На сегодняшний день создаются лазерные системы, значительно превосходящие лазеры на парах металлов по ряду характеристик [1]. Однако в задачах визуализации быстропротекающих процессов, экранированных от наблюдателя мощной фоновой засветкой посредством активных оптических систем, целесообразно использовать лазеры на парах металлов и, в частности, лазер на парах бромида меди [2]. Данный лазер твердо занял нишу в подобных задачах, и ему не могут составить конкуренцию появляющиеся все более мощные и эффективные лазеры.

Неотъемлемой частью любого лазера является источник накачки. Большинство источников для CuBr-лазеров создаются на базе газоразрядных коммутаторов, таких как тиратрон, таситрон, либо модуляторные лампы [3]. Также существует немало схемных решений с использованием полупроводниковых ключевых элементов (схемы с тиристорным коммутатором, схемы с параллельным

соединением типовых ячеек на основе IGBT, либо MOSFET-транзисторов, схемы с использованием магнитной компрессии и т. д.) [4]. При разработке источника накачки особое внимание уделяют фронту импульса напряжения, т. к. более крутой фронт обеспечит эффективное заселение резонансного уровня по отношению к нижнему метастабильному. Если же фронт будет «затянут», то заселяться, главным образом, будут нижние рабочие (метастабильные) уровни, что приведет к снижению эффективности и мощности генерации [3].

На сегодняшний день даже самые передовые полупроводниковые технологии не способны предоставить ключевые элементы, способные коммутировать напряжение порядка 10 кВ с высокой скоростью нарастания тока. Для создания эффективных источников накачки на основе полупроводниковых коммутаторов необходимо использование цепей магнитной компрессии, эффективность которых не превышает 50 %. Лазеры на парах металлов с малой выходной мощностью возможно строить с использованием полупроводниковых коммутаторов, однако при этом суммарная стоимость получается достаточно высокой из-за количества ключевых элементов. Поэтому разработка источников накачки с использованием газонаполненных коммутаторов остается актуальной задачей.

Примерами традиционных схемных решений являются схема прямого разряда накопительной емкости рис. 1, а, и схема удвоения напряжения Блюмляйна (рис. 1, б), позволяющая получить удвоенное напряжение на газоразрядную трубку (ГРТ). Схемы позволяют получать достаточно большие мощности генерации и отличаются простотой реализации [3]. Однако при таких схемных решениях к коммутирующему элементу (тиратрону, таситрону и т. д.) постоянно приложено высокое напряжение, что снижает его срок службы, который составляет порядка 1000 часов. Это является главным недостатком такого типа схем. Для увеличения срока службы газонаполненного коммутатора необходимо обеспечить требуемое время релаксации. Известно, что восстановление разрядного промежутка (закрытие коммутатора) происходит быстрее, если анод тиратрона находится под нулевым потенциалом в течение некоторого промежутка времени. Данная работа посвящена описанию источника накачки, обеспечивающего наличие такого интервала времени [5].

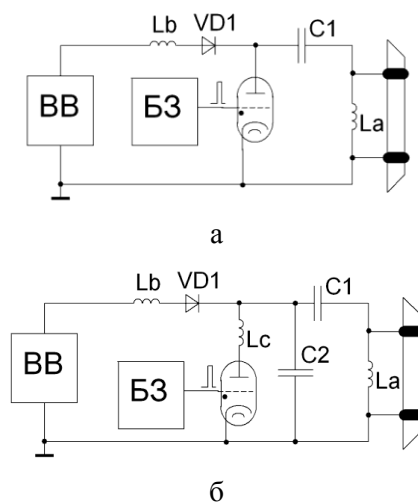


Рис. 1. Схема прямого разряда накопительного конденсатора (а) и схема удвоения напряжения Блюмляйна (б): ВВ – источник высокого напряжения, БЗ-блок запуска тиратрона

Структурная и принципиальная схемы приведены ниже (рис. 2 и 3 соответственно).

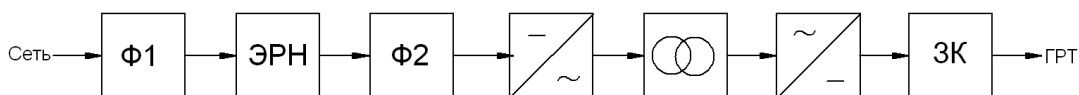


Рис. 2. Структурная схема источника с импульсным зарядом рабочей емкости: Ф1, Ф2 – фильтры, ЭРН – электрический регулятор напряжения, ЗК – зарядный контур

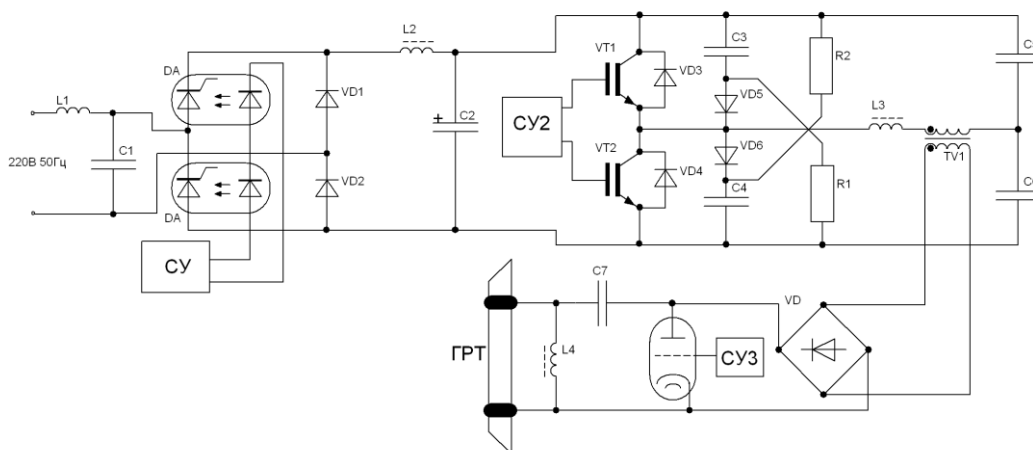


Рис. 3. Принципиальная схема источника накачки с импульсным зарядом рабочей емкости

В предложенной схеме полумостовой инвертор собран на базе мощных IGBT транзисторов, работой которых управляет микроконтроллер, расположенный в блоке управления (СУ2 – система управления инвертором), СУ – система управления входным выпрямителем, СУ3 – система управления тиратроном, рис. 3. Отличие работы предлагаемой схемы от классического полумостового инвертора заключается в следующем. *Во-первых*, рабочие емкости в процессе рабочего цикла перезаряжаются от нуля до максимального значения, что позволяет получить большее напряжение на выходе (в 2 раза). *Во-вторых*, для уменьшения мощности, рассеиваемой на транзисторах, включение и выключение последних осуществляется в те моменты времени, когда прямой ток через транзистор прекращается. Это достигается подбором длительности импульсов открытого состояния каждого ключа в системе управления.

Рассмотрим рабочий цикл полумоста. На рисунке рис. 4, а, показано напряжение на аноде тиратрона, на рис. 4, б, – напряжение на ГРТ (1) и ток через ГРТ (2). Сначала открывается один из транзисторов, и через первичную обмотку импульсного трансформатора протекает импульс тока длительностью порядка 20 мкс. При этом накопительная емкость заряжается до максимального значения. Затем транзистор запирается, а через 2 мкс на сетку тиратрона от блока запуска (СУ, рис. 3) подается импульс запуска, и происходит разряд накопительного конденсатора через ГРТ. После этого следует пауза длительностью 18 мкс, открывается другой транзистор, и все процессы повторяются. Во время упомянутой выше паузы анод тиратрона находится под нулевым потенциалом, что обеспечивает эффективное протекание процессов деионизации в газовой среде тиратрона. Это обстоятельство и определяет основную практическую ценность выбранного нами режима импульсной зарядки рабочей емкости. На рис. 4, б, показано напряжение на ГРТ и ток через ГРТ.

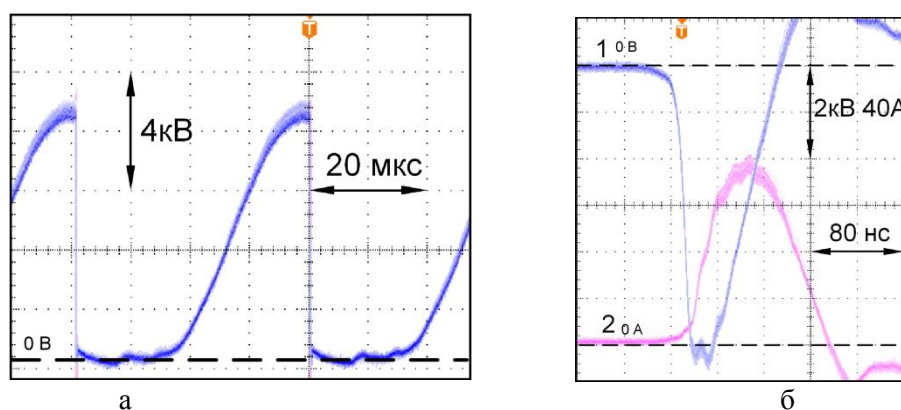


Рис. 4. Напряжение на аноде тиратрона (а), импульс напряжения (1) на ГРТ и тока (2) через ГРТ (б)

В качестве нагрузки мы использовали ГРТ диаметром 25 мм и длиной активной зоны 400 мм. Накопительная емкость – два соединенных последовательно конденсатора КВИ-3 – 1500 пФ. Соответственно, рабочая емкость составила 750 пФ. В качестве силовых ключей инвертора использовались транзисторы IRG60B120KD. Частота работы инвертора составила 12,5 кГц. Частота работы тиратрона ТГИ 500/16 – 25 кГц. Высоковольтный трансформатор выполнен на двух ферритовых кольцах диаметром 125 мм и помещен в резервуар с маслом для эффективного охлаждения и защиты от пробоя. Первичная обмотка трансформатора имеет 30 витков, а вторичная разделена на шесть последовательно соединенных секций по 200 витков каждая. Высоковольтный выпрямитель собран на 60 высокочастотных диодах.

Управление источником осуществляется двумя тумблерами (первый – запуск управления и накалов, второй – включение высокого напряжения) и переменным резистором для регулировки напряжения на входном выпрямителе. Для работы на ГРТ с внешними электродами предусмотрена регулировка частоты следования импульсов. Контроль входных параметров ведется по встроенным на передней панели амперметру и вольтметру. Для защиты от помех блок питания и схемы управления помещены в металлический корпус.

Финальным этапом стало проведение испытаний качества работы источника с импульсным зарядом рабочей емкости на ГРТ с внутренними электродами (традиционная ГРТ) и внешними (емкостная ГРТ). Рабочие значения температур генератора рабочего вещества и стенки ГРТ стабилизировались с помощью внешних нагревателей. Оптимальный температурный режим подбирался опытным путем по максимуму мощности генерации. Результаты работы источника на ГРТ с внутренними электродами представлены на рис. 5.

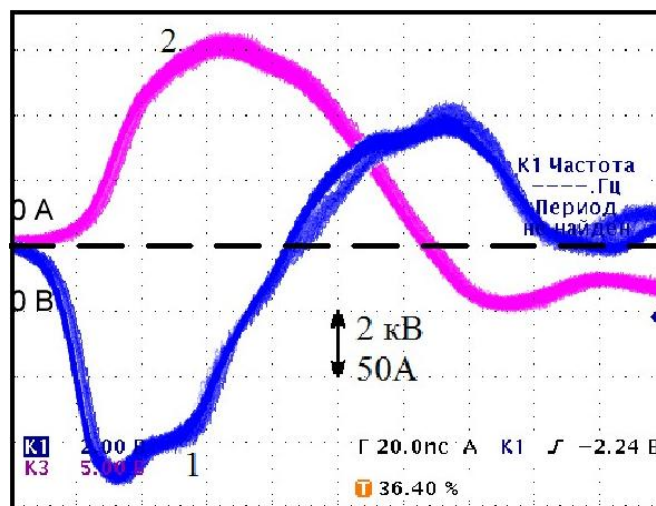


Рис. 5. Импульс напряжения и тока, при работе на ГРТ с внутренними электродами: 1 – напряжение, 2 – ток. Частота следования импульсов накачки 25 кГц

Мощность, потребляемая источником от сети, составляла 1 кВт, средняя мощность генерации по обеим линиям (510,6 нм и 578,2 нм) составила 3 Вт, таким образом, КПД составляет 0,3 %.

Эпюры напряжения на аноде (1), тока через ГРТ (2) и импульс генерации (3) для ГРТ емкостного типа показаны на рис. 6. Геометрия ГРТ была аналогичной традиционной, емкость электродов составляла 350 пФ. Для накачки ГРТ такого типа из принципиальной схемы (рис. 3) были исключены шунтирующая индуктивность (L_4) и накопительный конденсатор (C_7), роль которого выполняют внешние электроды ГРТ. Оптимальный температурный режим подбирался по максимуму мощности генерации, а так же по положению импульса генерации (рис. 6, график 3), который должен приходиться на максимум импульса тока.

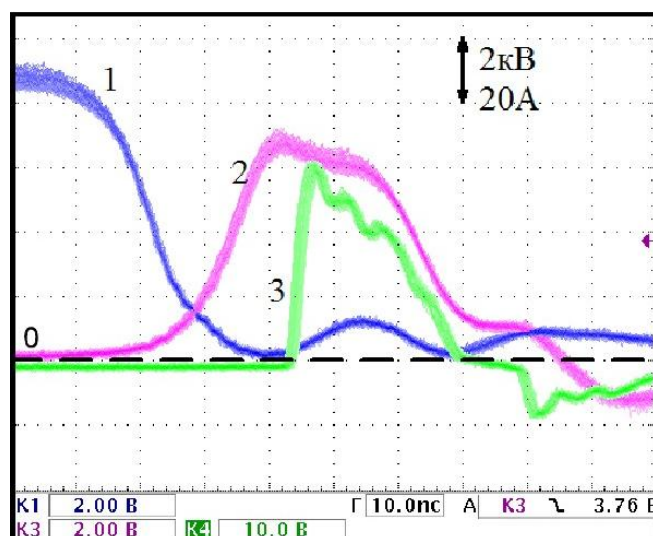


Рис. 6. Импульс напряжения (1), тока (2) и генерации (3) при работе на емкостную ГРТ

При этом мощность генерации составила 2,5 Вт при потребляемой мощности 850 Вт и частоте следования импульсов генерации 36 кГц. КПД составляет 0,3 %, что является достаточно неплохим результатом для ГРТ такого объема и геометрии.

Таким образом, разработанный источник может использоваться для накачки ГРТ как традиционного типа, так и емкостного. КПД лазера получается на уровне 0,3 %, что является удовлетворительным результатом для подобных систем.

Для повышения КПД необходимо оптимизировать работу инвертора, а так же улучшить коммутационные характеристики – согласовать нагрузку (ГРТ) с источником, обеспечить большую скорость нарастания тока. Последнее возможно обеспечить с использованием современных тиристорных.

Авторы статьи выражают благодарность Димаки В.А., Троицкому В.О. за неоценимый вклад в создание источника, Шиянову Д.В. за изготовление активных элементов.

СПИСОК ЛИТЕРАТУРЫ

1. Звелто О. Принципы лазеров / Пер. под науч. ред. Т.А. Шмаонова. 4-е изд., перераб. и доп. – СПб.: Изд-во «Лань», 2008. – 720 с: ил.
2. Тригуб М.В., Евтушенко Г.С., Губарев Ф.А., Торгаев С.Н. Лазерный монитор с возможностью покадровой регистрации изображений // Контроль. Диагностика. – 2011. – Вып. Специальный. – С. 140–143.
3. Бохан П.А., Герасимов В.А., Соломонов В.И. и др. О механизме ОКГ на парах меди // Эффективные газоразрядные лазеры на парах металлов. – Томск: Издательская лаборатория ИОА СО РАН СССР, 1978. – С. 133–159.
4. Тригуб М.В., Торгаев С.Н., Фёдоров В.Ф. Полупроводниковые источники накачки CuVr-лазеров // Известия Томского политехнического университета. – 2010. – Т. 317. – № 4. – С. 164–168.
5. Димаки В.А., Андриенко О.С., Троицкий В.О. и др. Лазер на парах бромида меди малой мощности // Оптика атмосферы и океана. – 2004. – Т. 17. – № 11. – С. 890–894.

Поступила 19.11.2012 г.