

УДК 621.317.7.089.6

**УРОВЕНЬ СОВРЕМЕННОГО ТЕХНИЧЕСКОГО
РАЗВИТИЯ СИНХРОННЫХ УСИЛИТЕЛЕЙ
С ДИФФЕРЕНЦИАЛЬНЫМ ВХОДОМ**

П.Ф. Баранов, В.Н. Бориков

Томский политехнический университет

E-mail: bpf@tpu.ru

Баранов Павел Федорович, аспирант кафедры точного приборостроения Института неразрушающего контроля, заведующий лабораторией технологий, систем и инструментов для автоматизированных сетевых лабораторных практикумов удаленного доступа ТПУ.

E-mail: bpf@tpu.ru

Область научных интересов: методы и средства измерений электрических величин, графические программные технологии, аналитическое приборостроение, интеллектуальные системы.

Бориков Валерий Николаевич, канд. техн. наук, доцент, заведующий кафедрой точного приборостроения Института неразрушающего контроля ТПУ.

E-mail: borikov@tpu.ru

Область научных интересов: методы и средства измерений электрических величин, компьютеризация научных исследований.

Рассмотрен уровень современного технического развития синхронных усилителей с дифференциальным входом. Предложена классификация синхронных усилителей с дифференциальным входом по пяти основным параметрам, проведен сравнительный анализ отечественных и зарубежных разработок по основным характеристикам.

Ключевые слова:

Синхронный усилитель, дифференциальный метод, сравнение переменных напряжений, калибровка.

Современные тенденции в метрологии направлены на совершенствование следующих характеристик средств измерений [1]:

- повышение точности результатов измерений;
- расширение динамического диапазона;
- уменьшение уровня шума;
- увеличение быстродействия;
- уменьшение габаритных размеров;
- автоматизация процесса измерений;
- минимизация энергопотребления;
- увеличение срока службы;
- уменьшение стоимости.

Проблема повышения точности результатов измерений является важнейшим аспектом метрологии.

Для определения метрологических характеристик компонентов измерительной техники, таких как аналого-цифровых и цифро-аналоговых преобразовательных устройств [2, 3], в мостовых схемах измерения [4, 5], при измерениях ослабления аттенюаторов [6–9], коэффициента усиления операционных усилителей, при калибровке делителей напряжения [10, 11], трансформаторов тока [12, 13], токовых шунтов, вольтметров и т. д. максимальную точность обеспечивает метод сравнения с мерой.

Метод сравнения с мерой в общем случае предусматривает сопоставление измеряемой величины с величиной, воспроизводимой мерой. Практическое применение метода невозможно без наличия высокочувствительных приборов сравнения, разрешающая способность которых во многом определяет минимальную погрешность измерения.

В качестве приборов, обеспечивающих разрешающую способность порядка единиц нановольт при сравнении двух переменных сигналов в широком динамическом диапазоне частот и напряжений, распространение получили синхронные усилители с дифференциальным входом (СУДВ), в англоязычной литературе Lock-In Amplifier [14]. В отечественной литературе СУДВ также именуют как дифференциальный указатель [15] и дифференциальный нановольтметр [16].

Под синхронным усилителем с дифференциальным входом в общем случае понимается устройство сравнения двух сигналов, чувствительное только к заданной частоте, выходной

сигнал которого пропорционален сигналу выбранной частоты, и предназначенное для реализации фазочувствительного обнаружения из шума полезного разностного сигнала.

Первый коммерческий синхронный усилитель был разработан компанией Princeton Applied Research в 1962 г. на базе лаборатории физики плазмы Принстонского университета.

Предлагается классифицировать синхронные усилители с дифференциальным входом по следующим параметрам (рис. 1):

- информативному параметру сравниваемых сигналов;
- реализации алгоритма измерения во времени;
- наличию или отсутствию предварительного преобразования входных физических величин;
- способу реализации основных функциональных блоков;
- типу синхронного детектора.

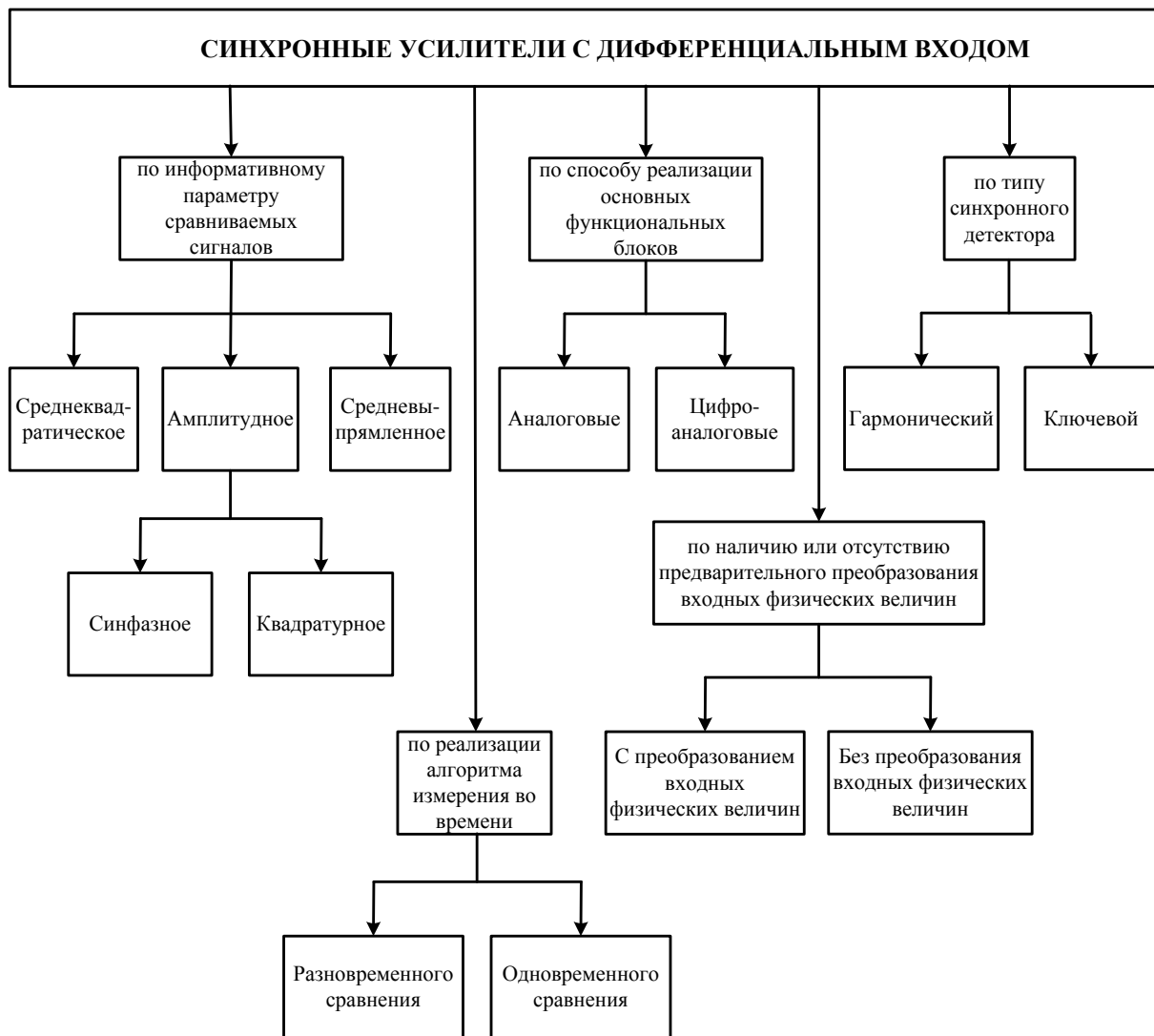


Рис. 1. Классификация синхронных усилителей с дифференциальным входом

Выходная величина СУДВ может быть представлена как абсолютная ΔU разность параметров U_0 и U_x сравниваемых входных сигналов:

$$\Delta U = U_0 - U_x. \quad (1)$$

Для разности входных сигналов (1) можно записать обобщенное выражение:

$$\Delta U = \begin{cases} \sqrt{\frac{1}{T} \int_0^T (u_x(t) - u_0(t))^2 dt}; \\ \frac{1}{T} \int_0^T |u_x(t) - u_0(t)| dt; \\ U_{om} - U_{xm}; \\ U_{0(1)} - U_{x(1)}; \\ u_{0c}(t) - u_{xc}(t), u_{0k}(t) - u_{xk}(t); \end{cases} \quad (2)$$

где $u_x(t), u_0(t)$ – мгновенные значения сравниваемых входных сигналов; U_{om}, U_{xm} – амплитудные значения; $U_{0(1)}, U_{x(1)}$ – амплитуды первых гармоник; $u_{0c}(t), u_{xc}(t), u_{0k}(t), u_{xk}(t)$ – значения синфазных и квадратурных составляющих сигналов.

Из выражений (2) видно, что информативными параметрами при сравнении напряжений в СУДВ могут являться их действующие или средневыпрямленные значения, амплитуды, амплитуды первых гармоник, а также синфазные и квадратурные составляющие сигналов. Поэтому синхронные усилители с дифференциальным входом могут быть разделены на СУДВ средневыпрямленных, среднеквадратических (действующих) и амплитудных значений сравниваемых сигналов, а также на СУДВ, которые обеспечивают сличение напряжений по амплитудам синфазных и квадратурных составляющих сигналов.

Среднеквадратическое значение напряжения наименее чувствительно к изменению высших гармоник в спектрах эталонного $u_0(t)$ и сравниваемого $u_x(t)$ сигналов и инвариантно к их фазовым сдвигам.

Если сигналы сличаются по их первым гармоникам, то по сравнению с разницей их действующих значений напряжений возникает методическая погрешность Δ_M :

$$\Delta_M \approx \frac{(1 - \Delta U)}{2} \cdot (k_{\Gamma_x}^2 - k_{\Gamma_0}^2), \quad (3)$$

где $k_{\Gamma_x}^2, k_{\Gamma_0}^2$ – коэффициент гармоник сигналов.

При использовании в СУДВ преобразователей средневыпрямленного значения, градуированного по эффективному значению, возникает методическая погрешность при преобразовании сигналов с формой, отличной от градуировочной (синусоидальной), которая может составить половину значения коэффициента гармоник:

$$\Delta_M \approx \frac{1}{2} (k_{\Gamma_x} + k_{\Gamma_0}). \quad (4)$$

Как следует из формул (3) и (4), методическая погрешность Δ_M в общем случае не минимизируется из-за различия спектрального состава сравниваемых напряжений, тем более что одно из них – эталонное $u_0(t)$, как правило, является практически гармоническим.

Сличение напряжений $u_0(t)$ и $u_x(t)$ по амплитудам синфазных и квадратурных составляющих сигналов позволяет разделить активную и реактивную составляющую сравниваемых сигналов.

В табл. 1 приведены сравнительные характеристики отечественных СУДВ.

ДУ-12А и ДУ-12М серийно выпускались на Невинномысском заводе измерительных приборов и Харьковском заводе электроаппаратуры, соответственно.

В табл. 2 приведены сравнительные характеристики зарубежных СУДВ выпускаемых серийно и коммерчески доступных.

Таблица 1. Характеристики отечественных СУДВ

Модель, производитель, год выпуска	Диапазон частот, кГц	Максимальное входное напряжение, В	Разрешающая способность, нВ	Входные сопротивление, емкость
ДУ-5, СССР, 1976 г.	0,02...1000	15	$50 \cdot 10^3$	10 МОм, 4 пФ
ДУ-10, СССР 1977 г.	0,5... 50	10	$40 \cdot 10^3$	1 МОм, 10 пФ
ДУ-11, СССР 1976 г.	0,02...10000	30	$50 \cdot 10^3$	1 МОм, 5 пФ
ДУ-12А, СССР 1978 г.	0,02...200	15	200	1 ГОм, 10 пФ
ДУ-12М, СССР 1980 г.	0,02...200	15	100	1 ГОм, 10 пФ
ДУ-13, СССР 1982 г.	0,02...200	15	$200 \cdot 10^3$	3 МОм, 10 пФ
ДУ-16, СССР 1986 г.	0,02...100	15	100	1 ГОм, 10 пФ
ДНВ-1, Россия, 2009 г.	0,2...2	10	30	10 МОм, 10 пФ

Таблица 2. Характеристики зарубежных СУДВ

Модель, производитель	Диапазон частот, кГц	Максимальное входное напряжение, В	Разрешающая способность, нВ	Входные сопротивление, емкость
SR850, Stanford Research Systems, США	$1 \cdot 10^{-6} \dots 102,4$	1	2	10 МОм, 25 пФ
SR830, Stanford Research Systems, США	$1 \cdot 10^{-6} \dots 102,4$	1	2	10 МОм, 25 пФ
SR810, Stanford Research Systems, США	$1 \cdot 10^{-6} \dots 102,4$	1	2	10 МОм, 25 пФ
SR124, Stanford Research Systems, США	$2 \cdot 10^{-4} \dots 200$	0.5	100	10 МОм, 35 пФ
SR530, Stanford Research Systems, США	$5 \cdot 10^{-4} \dots 100$	0.5	100	100 МОм, 35 пФ
SR510, Stanford Research Systems, США	$5 \cdot 10^{-4} \dots 100$	0.5	100	100 МОм, 35 пФ
7124, Signal Recovery, США	$5 \cdot 10^{-4} \dots 150$	1	2	10 МОм, 25 пФ
7270, Signal Recovery, США	$1 \cdot 10^{-6} \dots 250$	1	2	10 МОм, 25 пФ
7230, Signal Recovery, США	$1 \cdot 10^{-6} \dots 120$	1	10	10 МОм, 25 пФ
7280, Signal Recovery, США	$5 \cdot 10^{-4} \dots 2000$	1	100	100 МОм, 25 пФ
7265, Signal Recovery, США	$1 \cdot 10^{-6} \dots 250$	1	2	10 МОм, 30 пФ
7225, Signal Recovery, США	$1 \cdot 10^{-6} \dots 120$	1	2	10 МОм, 30 пФ
5210, Signal Recovery, США	$1 \cdot 10^{-6} \dots 120$	3	100	100 МОм, 25 пФ

Внешний вид СУДВ 7265 и SR124 приведен на рис. 2, а типовая функциональная схема серийно выпускаемых СУДВ приведена на рис. 3.



Рис. 2. Синхронные усилители с дифференциальным входом 7265 Signal Recovery (а), SR124 Stanford Research Systems (б)

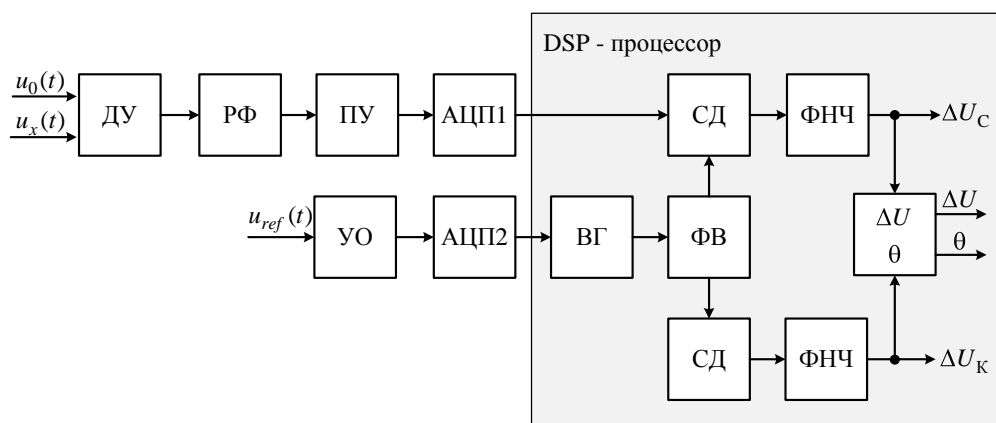


Рис. 3. Типовая функциональная схема серийно выпускаемого СУДВ

В состав такого СУДВ входят дифференциальный усилитель (ДУ), режекторный фильтр (РФ), усилитель с программируемым коэффициентом усиления (ПУ), усилитель ограничения (УО), двухканальный аналого-цифровой преобразователь (АЦП) и DSP-процессор.

Сравниваемые напряжения $u_0(t)$ и $u_x(t)$ поступают на вход ДУ. Разностное напряжение $\Delta U(t)$ фильтрует РФ с целью устранения сетевых помех на частотах 50/60 и 100/120 Гц, затем усиливается ПУ и преобразуется в код первым каналом АЦП. опорное напряжение $u_{ref}(t)$ преобразуется в код вторым каналом АЦП. Данные с выходов АЦП обрабатываются DSP-процессором, который программно реализуется с помощью внутреннего генератора опорной частоты (ВГ), фазовращателя (ФВ), двух синхронных детекторов (СД) и фильтра нижних частот (ФНЧ). В результате обработки оцифрованных данных вычисляется синфазная ΔU_c и квадратурная ΔU_k составляющие разностного сигнала. Кроме этого программно вычисляются амплитуда ΔU и фаза θ разностного сигнала относительно [17]:

$$\Delta U = \sqrt{\Delta U_c^2 + \Delta U_k^2}$$

$$\theta = \arctg\left(\frac{\Delta U_k}{\Delta U_c}\right).$$

Сравнительный анализ коммерчески доступных зарубежных СУДВ и отечественных разработок показал:

1. Большинство зарубежных СУДВ имеют: максимальное входное напряжение не более 1 В, диапазон рабочих частот от 1 МГц до 100...250 кГц, разрешающую способность 2 или 100 нВ, входное сопротивление 10 или 100 МОм и входную емкость 25...35 пФ.
2. Большинство отечественных СУДВ разрабатывались для сравнения напряжений до 15 В в диапазоне частот от 20 Гц до 200 кГц с разрешающей способностью до 100 нВ, входным сопротивлением до 1 ГОм и входной емкостью не более 10 пФ.

Значительный разброс характеристик отечественных СУДВ, приведенных в табл. 1, объясняется различными схемотехническими решениями и узкоспециализированными задача-

ми, для которых СУДВ разрабатывались, например, определение коэффициента передачи масштабных преобразователей, поверка генераторов калибраторов, измерение малых перемещений емкостных датчиков и др.

Современные СУДВ, выпускаемые зарубежными производителями, практически все строятся на основе АЦП с последующей программной обработкой с помощью DSP-процессора, на основе которого реализуются СД, ФНЧ и математические операции. Все они имеют микропроцессорное управление для использования в составе измерительно-информационных систем.

Анализ технической документации современных СУДВ показал, что при заявленной разрешающей способности 2 нВ и коэффициенте ослабления синфазного сигнала 100...120 дБ, сравнение двух сигналов с напряжением 1 В даст реальную разрешающую способность 1 мкВ.

Вывод

Для проведения работ по калибровке масштабных измерительных преобразователей, таких как индуктивные делители напряжения и токовые шунты, при определении амплитудно-частотных характеристик ЦАП и АЦП методом сравнения с мерой, необходимо обеспечить сравнение напряжений до 10 В среднеквадратического значения с разрешающей способностью до единиц нановольт без ухудшения входного импеданса по измерительным входам СУДВ.

СПИСОК ЛИТЕРАТУРЫ

1. Regtien P.P.L. Measurement science for engineers. – London: Kogan Page Ltd., 2004. – 358 p.
2. Аналого-цифровое преобразование / под ред. У. Кестера. – М.: Техносфера, 2007. – 1016 с.
3. Данилов А.А. Методы и средства оценивания нелинейности функции преобразования измерительных преобразователей. – Пенза: Изд-во Пенз. гос. ун-та, 2001. – 140 с.
4. Левшина Е.С., Новицкий П.В. Электрические измерения физических величин: (измерительные преобразователи). – Л.: Энергоатомиздат. Ленингр. отд-ние, 1983. – 320 с.
5. Мейзда Ф. Электронные измерительные приборы и методы измерений. – М.: Мир, 1990. – 535 с.
6. Гриневиц Ф.Б., Грохольский А.Л., Соболевский К.М., Цапенко М.П. Трансформаторные измерительные мосты / под ред. К. Б. Карандеева. – М.: Энергия, 1970. – 280 с.
7. Hsu J.C., Yisha Ku. Comparison of capacitance with resistance by IVD-based quadrature bridge at frequencies from 50 Hz to 10 kHz // CPEM Conference Digest, 2005. – P. 429–430.
8. Sedlacek R.A. Wide-Range Maxwell-Wien Bridge Utilizing Inductive Voltage Dividers and Precision Electronic Circuits // Proc. of Instrum. and Meas. Techn. Conference IMTC-2005. – Canada, Ottawa, May 17–19, 2005. – P. 1341–1344.
9. Kawakami T., et al. RF Attenuation Measurement System with 1-kHz Voltage Ratio Standard // IEEE Trans. on Instrum. and Meas. – 1993. – V. 42. – № 6. – P. 1014–1019.
10. Callegaro L., D'Elia V. Guarded Vector Voltmeter for AC Ratio Standard Calibration // IEEE Trans. on Instrum. and Meas. – 2002. – V. 51. – № 4. – P. 632–635.
11. Sze W.S. Comparator for Calibration of Inductive Voltage Dividers from 1 to 10 kHz // ISA Transactions. – 1967. – V. 6. – № 4. – P. 263–267.
12. Kusters N.L., Moore W.J.M. The Development and Performance of Current Comparators for Audio Frequencies // IEEE Trans. Instrum. Meas. – 1965. – V. 14. – № 4. – P. 178–198.
13. Dunfee B.L., Moore W.J.M. An International Comparison of Current Ratio Standards at Audio Frequencies // IEEE Trans. Instrum. Meas. – 1965. – V. 14. – № 4. – P. 172–177.
14. Meade M.L. Lock-in amplifiers: Principles and Applications. – London: Peter Peregrinus Ltd., 1983. – 246 p.
15. Цимбалист Э.И., Мержа А.Н., Ройтман М.С. Дифференциальные указатели напряжений переменного тока // Измерения, контроль, автоматизация. – 1994. – № 1–2 (83). – С. 11–23.
16. Ким В.Л. Методы и средства повышения точности индуктивных делителей напряжения. – Томск: Изд-во Томского политехн. ун-та, 2009. – 214 с.
17. Model SR830 DSP Lock-In Amplifier. User's Manual. – Stanford Research Systems, 2006. – 178 p.

Поступила 04.02.2013 г.