

УДК 621.373.8

**ИСПОЛЬЗОВАНИЕ ИНДУКЦИОННОГО РАЗРЯДА  
ДЛЯ ВОЗБУЖДЕНИЯ ГАЗОВЫХ СРЕД**К.В. Сухарников<sup>1</sup>, Ф.А. Губарев<sup>1,2</sup>, В.Б. Суханов<sup>1,2</sup><sup>1</sup>Томский политехнический университет<sup>2</sup>Институт оптики атмосферы им. В.Е. Зуева СО РАН,  
г. Томск

E-mail: k.sukharnikov@gmail.com

**Сухарников Константин Владимирович**, магистрант кафедры промышленной электроники Института неразрушающего контроля ТПУ.

E-mail:

k.sukharnikov@gmail.com

Область научных интересов: силовая и микропроцессорная электроника.

**Губарев Фёдор Александрович**, канд. физ.-мат. наук, доцент кафедры промышленной и медицинской электроники Института неразрушающего контроля ТПУ, науч. сотр. лаборатории квантовой электроники Института оптики атмосферы им. В.Е. Зуева СО РАН, г. Томск.

E-mail: gfaddtpu@tpu.ru

Область научных интересов: физика лазеров, лазеры на парах металлов, газовый разряд.

**Суханов Виктор Борисович**, ст. науч. сотр. Института оптики атмосферы им. В.Е. Зуева СО РАН, г. Томск.

E-mail: qel@asd.iao.ru

Область научных интересов: лазеры на парах металлов, лазеры на красителях, спектроскопия.

Работа посвящена исследованию индукционной накачки лазеров. Проведен краткий обзор литературы по теме. Представлены схемы экспериментальных установок, диаграммы токов и напряжений в основных узлах, фотографии разрядов. Выдвинуты предположения о возможных областях применения индукционного разряда.

**Ключевые слова:**

Индукционная накачка, емкостная накачка, лазеры на парах бромида меди.

Поиск новых способов накачки лазеров остается одним из наиболее перспективных направлений исследований, нацеленных на совершенствование лазеров на парах бромида меди. Необходимость таких исследований обуславливается несколькими факторами. Известно, что для накачки активной среды лазеров на самоограниченных переходах в парах металлов традиционно применяется продольный разряд с внутренними электродами. В то же время интерес представляет поиск новых способов создания лазерной среды, которые не только позволяли бы работать в режимах с высокими частотами следования импульсов, но и улучшили бы эксплуатационные характеристики лазеров, в частности повысили бы срок службы отпаянных активных элементов. В этом отношении перспективными представляются емкостный и индукционный разряды.

Емкостный тип разряда исследовался в работе [1], где показана возможность получения практически значимых уровней мощности генерации и КПД. Но остается еще ряд вопросов относительно происходящих в разряде процессов и масштабируемости активных элементов. В работах А.А. Жупикова, Р. Г. Манучаряна, В.М. Мхитаряна, А.М. Ражева и Д.С. Чуркина было предложено возбуждение лазерных сред индукцией магнитного поля. А также проанализированы возможности создания различных индукционных лазеров на основе газов и твердых тел в диапазоне спектра от дальнего инфракрасного до вакуумного ультрафиолетового. Ими же впервые созданы индукционные лазеры на He, Ne, Ar, N<sub>2</sub>, He:F<sub>2</sub>, He:Xe:F<sub>2</sub>, He:Xe:HCl, на парах Hg и описаны характеристики накачки и излучения [2]. Комбинированный разряд интересен в плане исследования влияния импульсного магнитного поля на эффективность накачки. С практической стороны можно ожидать повышения мощности генерации активного элемента с емкостной накачкой при наложении поперечного электрического поля.

Целью данной работы является исследование возможности накачки CuVg-лазера индукционным разрядом. Основной задачей на начальном этапе исследований являлась разработка устройства управления ступенчатым зарядом накопительной емкости.

Как было указано выше, качество выходных параметров электроразрядных источников излучения (лазеры, некогерентные источники света) в большой степени зависит от типа и состояния электродов, обеспечивающих возбуждение активной газовой среды. При работе с лазерами на парах галогенидов металлов, включая активные элементы реакторного типа, в которых рабочее вещество образуется непосредственно в разрядном канале, в газовой среде присутствуют галогены и их производные. Взаимодействуя с материалом электродов (как правило, медь), они образуют дополнительный неконтролируемый канал поступления соли в активный объем. Происходит также разрушение электродов и сокращение срока службы излучателя [1]. Следует отметить и неоднородности разряда, вызванные движением катодного пятна. Подобные проблемы характерны не только для активных сред, содержащих пары галогенидов металлов, но и в целом для лазеров и ламп, в газовой среде которых присутствуют химически агрессивные вещества. Поэтому актуальной задачей является применение разрядов, которые обеспечивают отсутствие непосредственного контакта материала электродов с активной газовой средой.

Активные среды на самоограниченных переходах в парах металлов, возбуждаемые импульсно-периодическим разрядом, и лазеры на их основе и на сегодня остаются эффективными источниками когерентного излучения видимого диапазона спектра. Типичные частоты следования импульсов накачки лазеров на парах меди составляют единицы–десятки кГц. В последнее время появилась потребность в лазерах данного типа, работающих при существенно больших частотах (100 кГц и выше), с целью использования их в исследовании быстротекущих процессов, в оптико-электронных системах записи информации, системах навигации, трассовом газоанализе, зондировании параметров приземного слоя атмосферы, системах загоризонтной атмосферно-оптической связи и т. д. [3].

В настоящее время сотрудниками Института лазерной физики СО РАН (г. Новосибирск) показана возможность получения лазерного излучения в газовых средах [2] за счет импульсного индукционного разряда возбуждения. Открытыми остаются вопросы физики индукционного газового разряда и эффективности данного способа накачки активных сред, содержащих пары металлов. Интерес представляет как непосредственно исследование возможности получения генерации на самоограниченных переходах в парах металлов, так и изучение плазмы разряда: электрических и оптических (спектроскопия) характеристик. Кроме того, можно ожидать появления вынужденного излучения на ионных линиях металлов. Исследований по данному направлению за рубежом в открытой печати нет.

Для исследования возможностей индукционной накачки предложена установка, состоящая из высоковольтного источника постоянного напряжения, цепи заряда накопительной емкости и блока управления (рис. 1). В данной схеме реализован ступенчатый заряд основной накопительной емкости  $C_2$ . Такое техническое решение обусловлено необходимостью работы при напряжениях 20–40 кВ, в то время как максимальное напряжение на выходе имеющегося высоковольтного выпрямителя  $HV$  составляет 7 кВ. Задание требовало разработки блока запуска, контролирующего заряд конденсатора  $C_1$  несколькими импульсами, с его последующим разрядом на индуктор  $L_{DT}$ , а затем формирование паузы для завершения переходных процессов [4]. Количество импульсов заряда для запуска тиратрона  $T_1$  (применялись тиратроны ТГИ1-1000/25) могло изменяться от 1 до 99, количество пропущенных импульсов – от 0 до 9.

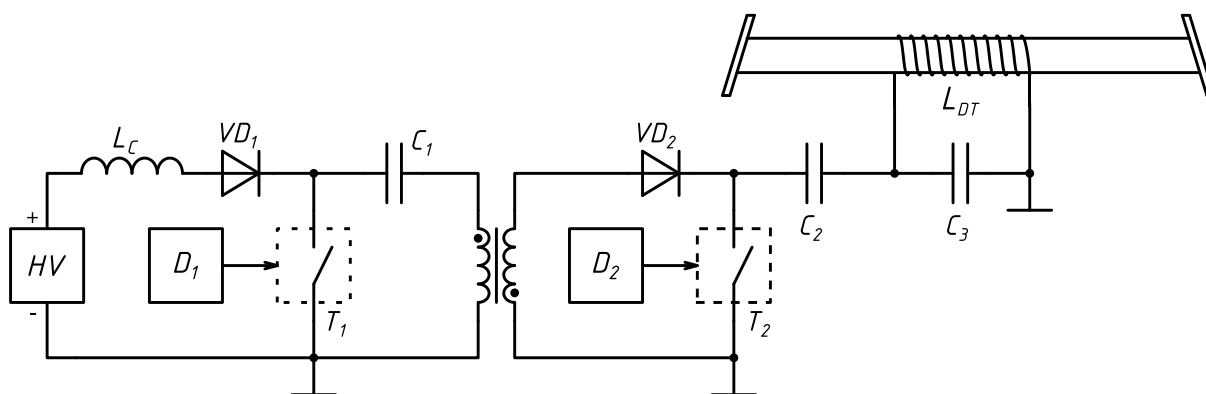


Рис. 1. Схема лабораторной установки. Вариант 1

Предложенная на рис. 2 схема формирования разряда имеет два контура возбуждения: емкостный и индукционный. Возможно подключение как только индукционного возбуждения (емкости  $C_{E1}$  и  $C_{E2}$  отключены), так и комбинированного.

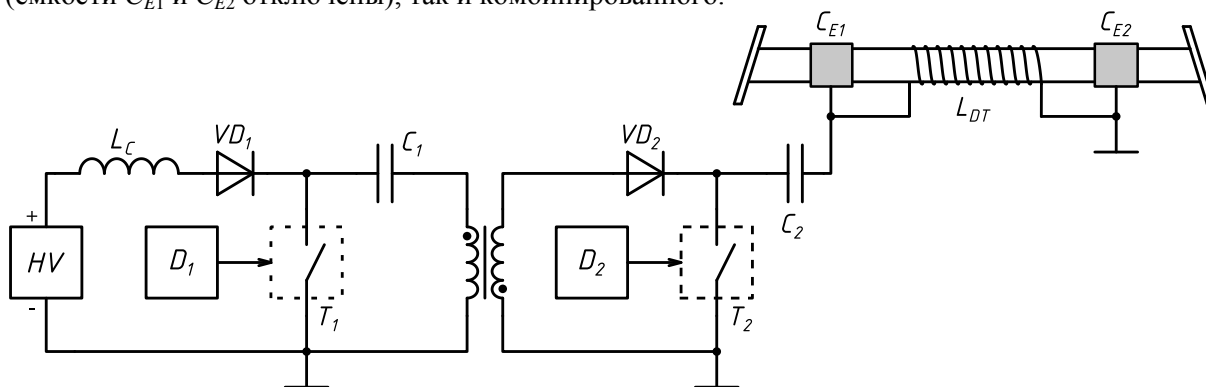


Рис. 2. Схема лабораторной установки. Вариант 2

Техническое задание требует разработки устройства, контролирующего постепенный заряд конденсатора несколькими (1-99) импульсами, затем его разряд и паузу для завершения переходных процессов. Количество импульсов заряда и паузы должно быть регулируемым.

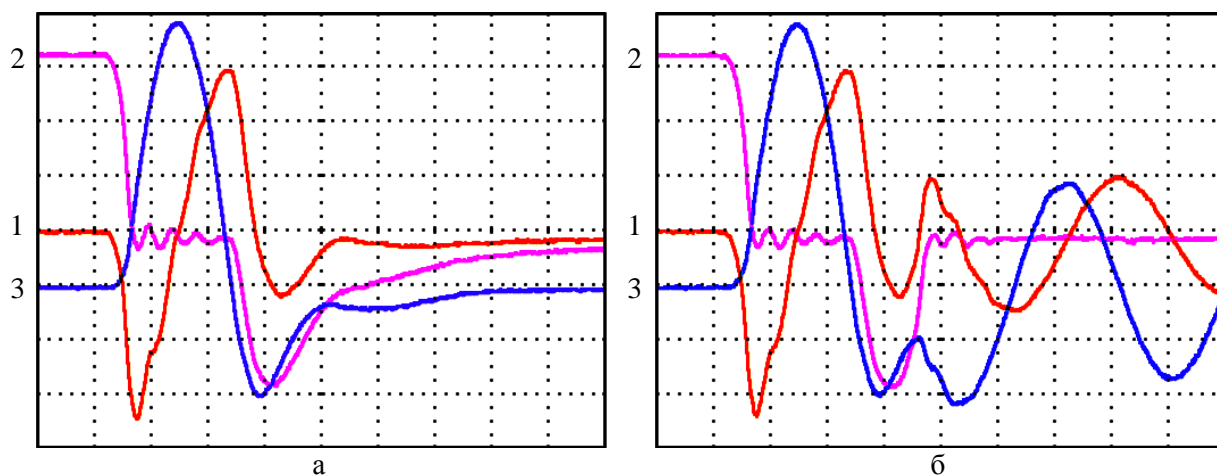
Очевидно, разработка схемы на «жесткой логике» нецелесообразна, так как в таком случае резко возрастает количество используемых интегральных микросхем. Применение микроконтроллера позволяет сделать систему более гибкой, а так же значительно упрощает процесс отладки. Основным элементом разработанного устройства является микроконтроллер STM32F0. STM32F0 – экономичный 32-разрядный микроконтроллер на базе ядра Cortex-M0. Высокая производительность, низкое энергопотребление и цена, свойственная микроконтроллерам с меньшей разрядностью, позволила применять 32-битный микроконтроллер вместо используемого в ранних работах 8-битного [4], это позволило увеличить надежность и точность регулирования временных характеристик схемы.

Помимо перечисленного, устройство должно быть устойчиво к электромагнитным помехам, для этого в качестве линий связи между системой управления и блоком запуска тиратрона предпочтительно использование оптических каналов. Проанализировав рынок приемопередатчиков волоконно-оптической линии связи, был выбран коммерчески доступный оптический передатчик HFBR-1522. Оптическим приемником является микросхема HFBR-2522.

В ходе экспериментов получен стабильный индукционный разряд в неоне. На рис. 3 приведены осциллограммы, соответствующие индукционному возбуждению, то есть пробой плазменного канала происходит только за счет электромагнитного поля индуктора  $L_{DT}$ . Случай (а) соответствует типичному индукционному разряду, при котором только часть энергии идет в плазму, остальная часть выделяется на активном сопротивлении индуктора. Случай (б) соот-

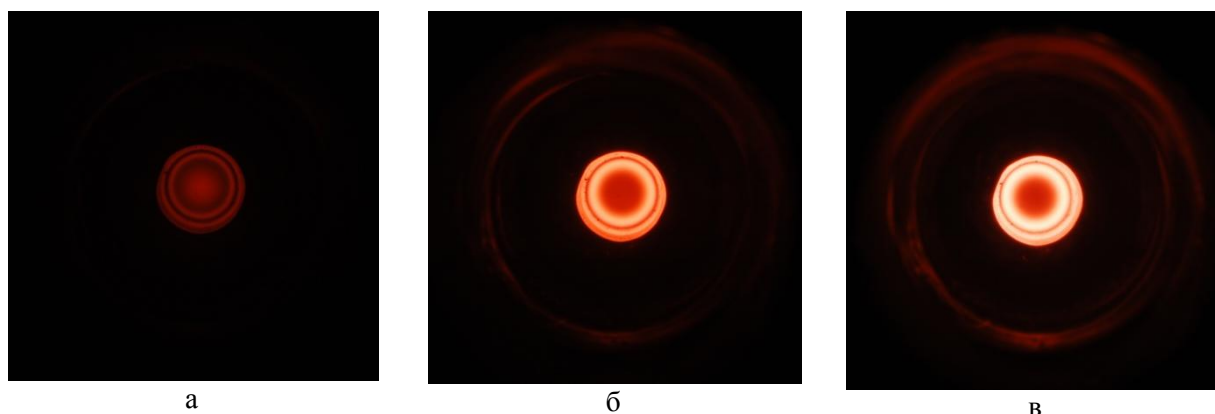
ветствует индукционному нагреву. Происходит пробой плазмы вдоль внутренней стенки газоразрядной трубки (ГРТ), плазменный канал работает как вторая обмотка трансформатора, большая часть энергии передается в газовую среду.

Для измерения токов и напряжений в схеме был использован осциллограф LeCroy WJ-324. Для измерения высоких напряжений использован высоковольтный щуп P6015A от компании Tektronix. Пропускная способность щупа 75 МГц. Максимальное измеряемое напряжение 20 кВ, 40 кВ – пиковое значение, не более 100 мс [5]. Для измерения токов в схеме использовался датчик тока от фирмы Pearson Current Monitor, модель 8450 [6]. Чувствительность сенсора 0,1 В/А. По причине того, что пиковое значение тока через соленоид может достигать гигантских значений, жила, по которой протекал ток, была разделена на несколько равных и изолированных (для исключения скин-эффекта) проводников. Сигнал снимался с одной из жил, а итоговое значение вычислялось по пропорции. На рисунках показано уже реальное пересчитанное значение.



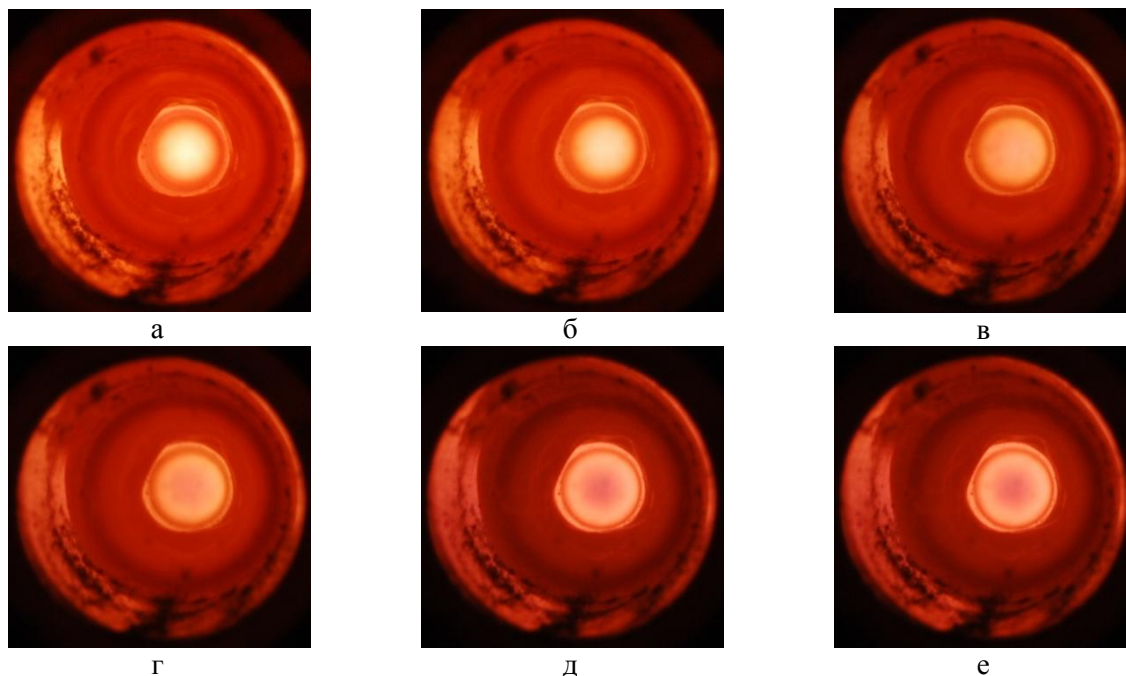
**Рис. 3.** Диаграммы тока через индуктивность  $L_{DT}$  (1) (400 А/дел), напряжение на аноде тиратрона (2) (10 кВ/дел) и напряжение на колебательном контуре (3) (10 кВ/дел). Масштаб времени 100нс/дел. а) индукционный разряд; б) – индукционный нагрев

Разряд, полученный внутри газоразрядной трубки, был заснят на камеру и представлен на рис. 4. Как и предполагалось, он имеет форму кольца вдоль ГРТ. Интенсивность разряда растет с увеличением напряжения. Снимки получены при разных напряжениях, приложенных к индуктору трубки.



**Рис. 4.** Фотографии разрядов в ГРТ при: а) 30; б) 35; в) 40 кВ

При работе с комбинированной накачкой использовалась схема, показанная на рис. 2. При увеличении напряжения на индукторе наблюдается переход преимущественно емкостного разряда (рис. 5, а, б) в индукционный (рис. 5, д, е). Можно предположить, что промежуточный вариант (рис. 5, в, з) имеет перспективу с точки зрения улучшения качества пучка генерации лазеров на парах металлов с емкостной накачкой.

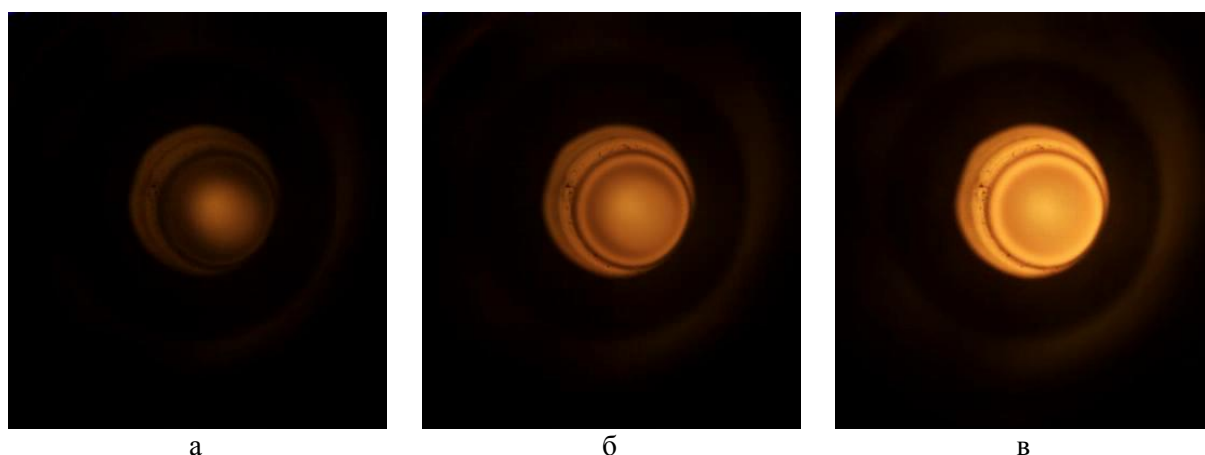


**Рис. 5.** Фотографии разрядов в ГРТ

Фотографии, показанные на рис. 5, были получены с помощью цифровой камеры, следовательно, имело место усреднение, даже несмотря на то, что выдержка камеры составляла единицы миллисекунд, на матрицу попадал свет от нескольких импульсов и составлял усредненную картинку.

Если же провести то же самое исследование разряда с помощью высокоскоростной камеры, синхронизированной по сигналу запуска тиратрона  $T_2$  (рис. 2), будет возможным наблюдение разряда в определенный момент времени при подаче напряжения на ГРТ. Для проведения такого опыта была использована ранее упомянутая камера HiSpec 1 2G Color [7].

На рис. 6 показаны изображения, полученные при напряжениях 20, 30 и 40 кВ. Как видно из изображений, емкостный разряд присутствует всегда, но при увеличении напряжения, а, следовательно, и тока в индукторе, на первый план выходит индукционный разряд, увеличивая общую яркость изображения.



**Рис. 6.** Фотографии разрядов в ГРТ при: а) 20; б) 30; в) 40 кВ.

Итак, для исследования возможности накачки лазера на парах металла (предполагается работа с бромидом меди) индукционным разрядом предложена установка, состоящая из высоковольтного источника постоянного напряжения, цепи заряда накопительной емкости и блока управления. В данной схеме реализован ступенчатый заряд основной накопительной емкости. В ходе работы было спроектировано устройство управления ступенчатым зарядом емкости. Макет устройства был собран и протестирован в условиях сильных электромагнитных помех. С использованием устройства была проведена серия опытов.

В ходе экспериментов получен стабильный индукционный разряд в неоне. Представляется крайне проблематичным накачка лазеров на парах бромида меди индукционным разрядом. Возбуждение атомов в лазерах на парах бромида меди происходит в столкновениях с электронами с энергией  $\sim 3,8$  эВ [8]. В продольном электрическом поле такая энергия достигается достаточно просто. При индукционной накачке электрическое поле замыкается вокруг оси разряда, что делает затруднительным для электронов набрать энергию в несколько электрон-вольт за один оборот. Поэтому перспективным является использование комбинированного метода накачки. Индукционным разрядом в данном случае можно проводить прогрев плазмы, а емкостным – возбуждение уровней.

По итогам работы предложена схема и проведены опыты по исследованию комбинированной накачки. Показано, что емкостный и индукционный разряды могут формироваться одновременно в активной среде внутри газоразрядной трубки. Это открывает новые возможности по управлению разрядом и излучением в лазерах на парах металлов. Продолжение данных работ станет получение индукционного и комбинированного разрядов в смеси Ne-CuBr.

*Работа выполнена при поддержке РФФИ, грант №12-02-31811.*

#### СПИСОК ЛИТЕРАТУРЫ

1. Губарев Ф.А. Лазер на парах галогенидов металлов с накачкой емкостным разрядом: дис. ... канд. физ.-мат. наук. – Томск, 2008. – 161 с.
2. Ражев А.М., Мхитарян В.М., Чуркин Д.С. FI-лазер в области 703–731 нм с возбуждением индукционным поперечным разрядом // Письма в ЖЭТФ. – 2005. – Т. 82. – Вып. 5. – С. 290–294.
3. Евтушенко Г.С., Шиянов Д.В., Губарев Ф.А. Лазеры на парах металлов с высокими частотами следования импульсов: монография. – Томск: Изд-во Томского политехнического университета, 2010. – 276 с.
4. Сухарников К.В., Губарев Ф.А., Суханов В.Б. Применение индукционного разряда для накачки газовых лазеров // Электронные приборы, системы и технологии: Сборник научных трудов II Всеросс. научно-практ. конф. студентов, аспирантов и молодых ученых.

- Томск: Изд-во ТПУ, 2012. – С. 76–79.
5. Tektronix // Passive High Voltage Probes, P5100A-TPP0850-P5122-P5150-P6015A Datasheet, Tektronix Inc. URL: <http://www.tek.com/datasheet/high-voltage-probe-passive-high-voltage-probes> (дата обращения: 09.06.2013).
  6. Pearson Electronics // Custom Current Monitors, Pearson Electronics. URL: <http://www.pearsonelectronics.com/custom-current-monitors> (дата обращения: 09.06.2013).
  7. Fastec Imaging // HiSpec 1 Technical, Fastec Imaging Corporation. URL: <http://www.fastecimaging.com/products/high-speed-cameras/tethered-cameras//hispec-1> (дата обращения: 09.06.2013).
  8. Батенин В.М., Бойченко А.М., Бучанов В.В., Казарян М.А., Климовский И.И., Молодых Э.И. Лазеры на самоограниченных переходах атомов металлов – 2: в 2-х т. Т. 1. – М.: Физматлит, 2009. – 544 с.

Поступила 21.06.2013 г.