

УДК 621.373.8

## МИКРОПРОЦЕССОРНЫЙ БЛОК УПРАВЛЕНИЯ ПОЛУПРОВОДНИКОВЫМ КОММУТАТОРОМ ДЛЯ НАКАЧКИ SUBR-ЛАЗЕРА

С.Н. Торгаев<sup>1,2</sup>, Е.С. Порохов,<sup>1</sup> Д.С. Чертихина<sup>1</sup><sup>1</sup>Томский политехнический университет<sup>2</sup>Институт оптики атмосферы СО РАН, г. Томск

E-mail: torgaev@tpu.ru

**Торгаев Станислав Николаевич**, канд. физ.-мат. наук, доцент кафедры промышленной и медицинской электроники Института неразрушающего контроля ТПУ, мл. науч. сотр. Института оптики атмосферы им. В.Е. Зуева Сибирского отделения Российской академии наук.

E-mail: torgaev@tpu.ru

Область научных интересов: физика лазеров, физика плазмы, активные оптические системы.

**Порохов Евгений Сергеевич**, студент кафедры промышленной и медицинской электроники Института неразрушающего контроля ТПУ.

E-mail: torgaev@tpu.ru

Область научных интересов: источники накачки лазеров, физика лазеров, моделирование плазмы, микропроцессорные системы управления и контроля.

**Чертихина Дарья Сергеевна**, студентка кафедры промышленной и медицинской электроники Института неразрушающего контроля ТПУ.

E-mail: torgaev@tpu.ru

Область научных интересов: источники питания лазеров, физика лазеров, генераторы наносекундных импульсов.

Традиционно источники накачки лазеров на парах бромида меди строятся с применением газоразрядных высоковольтных коммутаторов, таких как тиратроны. Основными недостатками использования газоразрядных приборов являются большие массогабаритные параметры, относительно небольшой срок службы и высокая стоимость. Однако с появлением на рынке мощных полупроводниковых приборов (IGBT и MOSFET) стало возможно создание твердотельных источников накачки, которые имеют более широкий диапазон рабочих частот, высокую гибкость управления и большой ресурс, наработку, срок службы. Отдельно транзисторы не могут обеспечить достаточные значения коммутируемых напряжений (от 3...4 кВ), поэтому на практике для организации коммутатора необходимо соединять несколько транзисторов последовательно, что является непростой задачей. Общим недостатком схем с последовательным включением транзисторов является неоднородное распределение потенциала в структуре коммутатора, которое может быть обусловлено как несинхронностью моментов включения-выключения (несовершенством драйверной схемы), так и заводским разбросом параметров транзисторов, таких как междуэлектродные емкости, пороговое напряжение, крутизна входной характеристики. В данной работе представлен анализ различных способов накачки лазеров на парах металлов, а также способов коррекции потенциала в структуре последовательного полупроводникового коммутатора. Разработан микропроцессорный блок управления полупроводниковым коммутатором на микроконтроллере семейства AVR.

### Ключевые слова:

Полупроводниковый коммутатор, лазер на парах бромида меди, система управления.

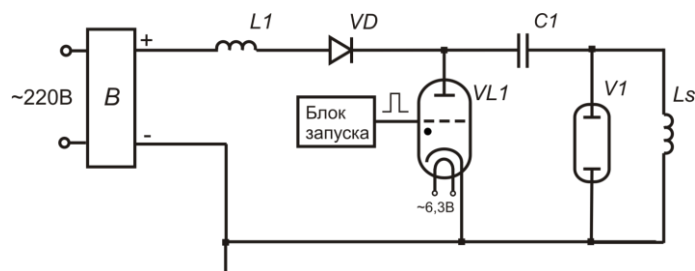
Лазеры на парах бромидов меди – это импульсные газоразрядные лазеры, генерирующие на переходах с резонансных уровней на метастабильные (далее для краткости – R-M-лазеры, или лазеры на R-M-переходах). Они принадлежат к классу лазеров на так называемых самоограниченных переходах, вероятность распада нижнего уровня которых меньше вероятности рабочего перехода. В этом случае возможна только импульсная инверсия и генерация [1].

Большое внимание к R-M-лазерам, в частности к лазеру на парах меди, объясняется тем, что это самый эффективный лазер, генерирующий в видимой области спектра. Обладая высокой средней и пиковой мощностью, а также рядом других привлекательных характеристик, он нашел широкое применение во многих областях: для накачки перестраиваемых лазеров; для разделения изотопов урана и других элементов; для детектирования следовых количеств веществ вплоть до отдельных атомов; для зондирования атмосферы и создания искусственных звезд; для настройки адаптивных телескопов; в оптических системах с усилителями яркости; для обработки материалов (металлы, керамика, полимеры и др.), в том числе для маркировки,

микрообработки, фотолитографии; в различных областях медицины; в подводных исследованиях и для измерения глубин и т. п. [2].

При создании источников накачки для R-M-лазеров особое внимание принято уделять крутизне фронта импульса накачки, поскольку благодаря быстрым, обладающим большой энергией электронам возможно заселение резонансного уровня и получение инверсии. Если же фронт будет затянут, то заселение главным образом будет осуществляться на метастабильный уровень, что приведет к снижению генерации. Поэтому источники накачки традиционно строятся с применением газоразрядных высоковольтных коммутаторов, таких как тиратроны.

На рис. 1 представлена схема прямого разряда накопительной емкости [1].



**Рис. 1.** Схема прямого разряда накопительной емкости:  $B$  – высоковольтный источник

Когда коммутирующий элемент закрыт, происходит резонансное накопление энергии в конденсаторе через дроссель, открытый вентиль и шунтирующую индуктивность. Когда значение на конденсаторе достигнет максимума, ток через него потечет в другую сторону и закроет вентиль. В это же время коммутирующий элемент открывается, и через открытый ключевой элемент заряженный конденсатор подключается параллельно газоразрядному промежутку. Далее все процессы повторяются с некоторой периодичностью.

К основным недостаткам использования газоразрядных приборов относят большие массогабаритные параметры, относительно небольшой срок службы, а также высокую стоимость. С появлением же на рынке мощных полупроводниковых приборов (IGBT и MOSFET) стало возможно создание твердотельных источников накачки с более широким диапазоном рабочих частот, высокой гибкостью управления и большим ресурсом, наработкой, а также длительным сроком службы.

Отдельно транзисторы не могут обеспечить достаточные значения коммутируемых напряжений (от 3...4 кВ), поэтому на практике для организации коммутатора необходимо соединять несколько транзисторов последовательно, что является непростой задачей. Общим недостатком схем с последовательным включением транзисторов является неоднородное распределение потенциала в структуре коммутатора, которое может быть обусловлено как несинхронностью моментов включения-выключения (несовершенством драйверной схемы), так и заводским разбросом параметров транзисторов, таких как междуэлектродные емкости, пороговое напряжение, крутизна входной характеристики.

В работе [3] описан магнитотранзисторный генератор (рис. 2), где в качестве высоковольтного коммутатора используется сборка из последовательно включенных транзисторов с изолированным затвором.

Схема твердотельного коммутатора представлена на рис. 3. Коммутатор представляет собой последовательное включение десяти одинаковых ячеек, содержащих IGBT транзистор, управляемый через одновитковый трансформатор, резистор, обеспечивающий выключение транзистора, и диод для защиты транзистора от обратного напряжения.

Подобный способ построения источника накачки имеет свои особенности, связанные в основном с использованием магнитного компрессора: амплитуда импульса накачки определяется моментом насыщения магнитного ключа, а длительность импульса накачки – соотношением емкостей магнитного компрессора и индуктивностями дросселей в насыщенном состоянии. Таким образом, на практике крайне затруднительно регулировать режим ввода энергии в разряд.

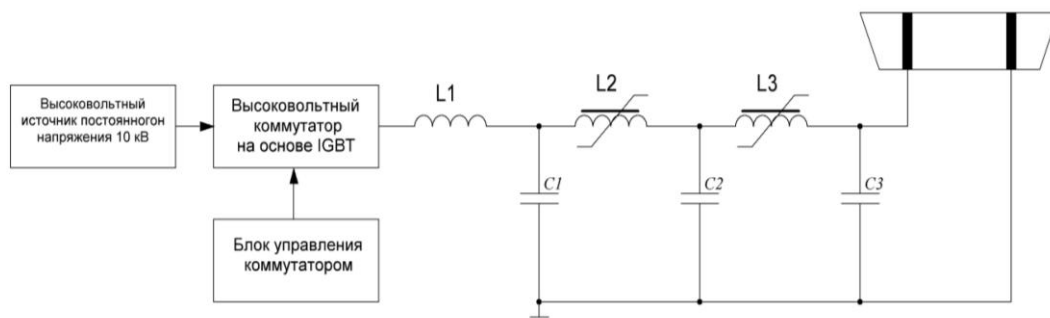


Рис. 2. Схема магнитотранзисторного генератора

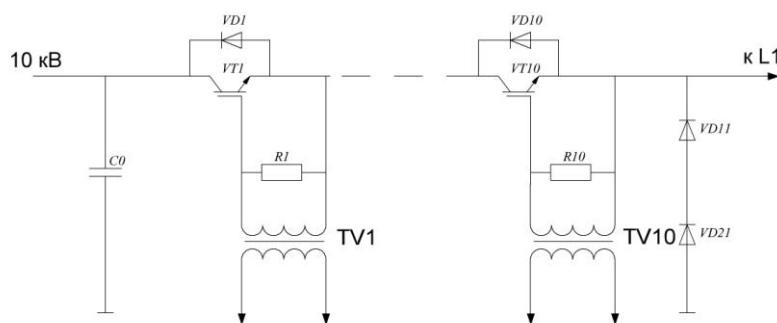


Рис. 3. Схема коммутатора

К недостаткам данной схемы также можно отнести относительно низкую частоту следования импульсов, значительные потери в ключах и звеньях магнитного компрессора.

Помимо всех прочих недостатков, в данной схеме отсутствует какая-либо коррекция потенциала в структуре коммутатора. Следовательно, снижается надежность всего блока, и появляется необходимость использования дополнительных транзисторов, чтобы обеспечить запас по напряжению. В результате увеличиваются массогабаритные параметры и стоимость устройства.

Известен способ синхронизации работы последовательно соединенных транзисторов путем введения в затворную цепь балансировочных трансформаторов [4]. Схема представлена на рис. 4.

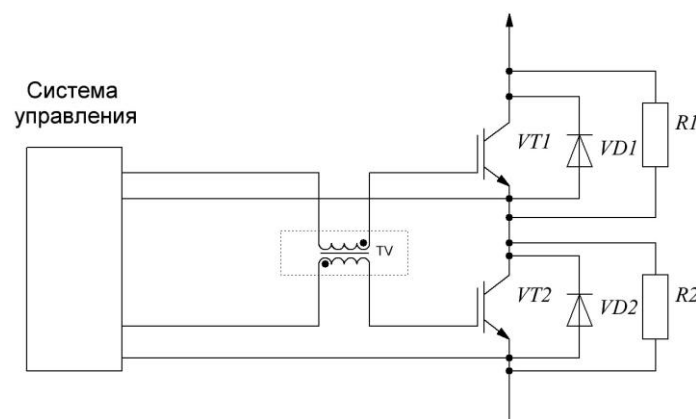


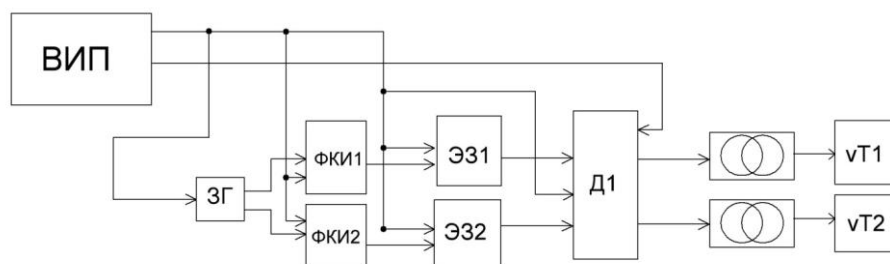
Рис. 4. Полупроводниковый коммутатор с балансировочными трансформаторами

В случае если один из транзисторов открывается раньше другого, ток затвора этого транзистора начинает нарастать быстрее. Следовательно, напряжение на соответствующей обмотке будет препятствовать нарастанию этого тока и способствовать нарастанию тока затвора второго транзистора. Таким образом, осуществляется синхронизация работы блока коммутации.

Недостатками такого схемотехнического решения являются затягивание фронтов формируемого импульса, возникающее по причине внесения дополнительных индуктивностей в затворную цепь, и сложности, связанные с гальванической развязкой драйверных схем. Возможность использования подобной схемы в качестве коммутатора в составе системы накачки CuBr-лазера требует глубокого анализа и детального рассмотрения.

Кроме всего прочего, представляет особый интерес просто коммутировать высокое напряжение составным коммутатором, что может дать выигрыш в динамических, массогабаритных параметрах и оказаться полезным в ряде портативных или маломощных решений.

Проведенные авторами исследования показали, что коррекцию распределения потенциала в структуре коммутатора можно осуществлять, используя модифицированный способ управления силовыми транзисторами. На рис. 5 приведена функциональная схема управления коммутатором для двух транзисторов.



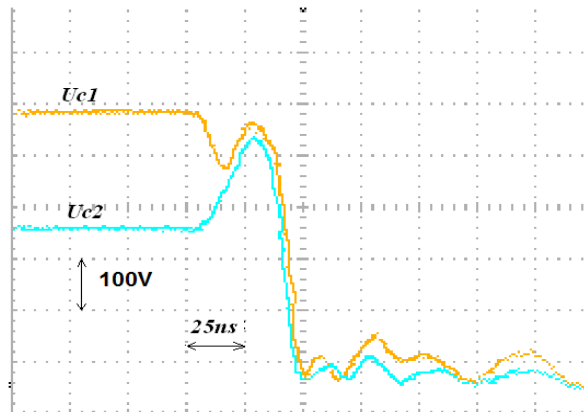
**Рис. 5.** Функциональная схема управления коммутатором для двух транзисторов: ВИП – вспомогательный источник питания; ЗГ – задающий генератор; ФКИ – формирователь коротких импульсов; ЭЗ – элемент задержки; Д – микросхема драйвера; VT – силовой транзистор

Схемы задающего генератора и формирователей коротких импульсов построены на микросхеме CD4093. Данная схема позволяет регулировать длительность выходных импульсов, что необходимо для подстройки времени закрытия силовых ключей полупроводникового коммутатора.

Для формирования импульса управления транзисторами использовалась микросхема IR2110, обладающая хорошими частотными свойствами. Срабатывание по пороговому уровню входного напряжения позволяет реализовать задержку импульса управлением включением на вход потенциометра последовательно и конденсатора параллельно входу микросхемы. Таким образом, можно осуществлять подстройку работы ключей по пороговому напряжению и скорости открывания транзистора.

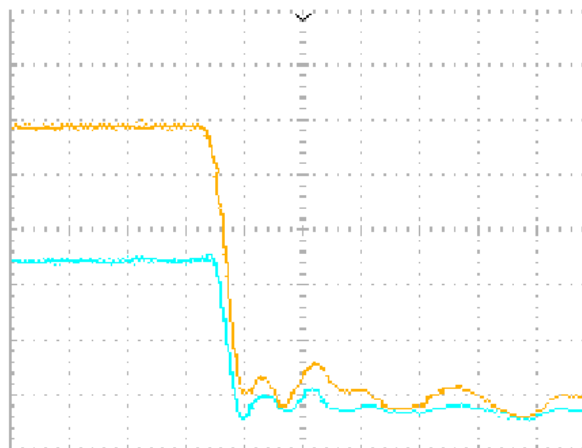
Регулируя длительность импульсов управления и время задержек, можно выравнять неоднородность распределения потенциалов на ключах, вызванное несинхронностью моментов включения-выключения, а также заводским разбросом параметров транзисторов. В исследованиях по коррекции потенциала на двух последовательно включенных транзисторах напряжение снималось при помощи высоковольтного щупа со встроенным делителем и фиксировалось при помощи осциллографа.

На рис. 6 представлены осциллограммы напряжений на транзисторах без предварительной подстройки системы управления. Видно, что один из транзисторов открывается раньше другого, что и обуславливает выброс напряжения на втором транзисторе, который может привести к выходу из строя всего коммутатора.



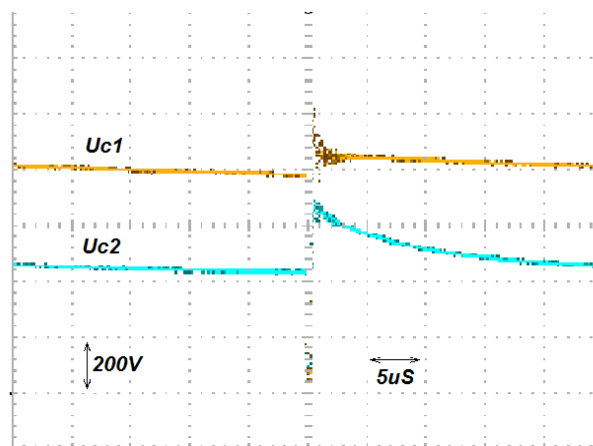
**Рис. 6.** Осциллограммы напряжений на двух транзисторах до коррекции:  $U_{c1}$  – напряжение на двух транзисторах;  $U_{c2}$  – на одном

На рис. 7 представлены осциллограммы напряжений на двух и одном ключах после осуществления коррекции потенциала. Видно, что в результате изменения длительностей и задержек импульсов управления транзисторами удалось полностью синхронизировать работу для двух последовательно соединенных ключей.



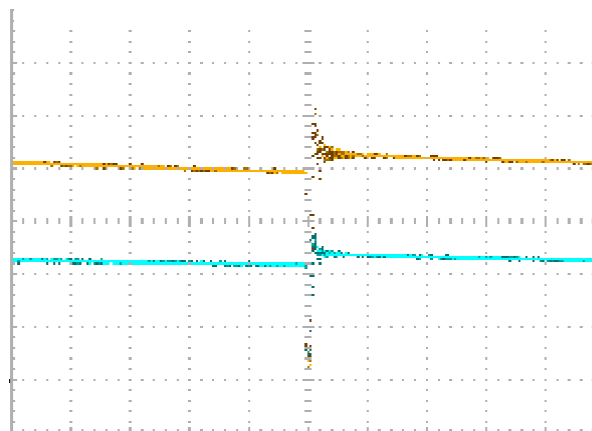
**Рис. 7.** Осциллограммы напряжений на транзисторах после коррекции: оранжевый – на двух транзисторах; бирюзовый – на одном транзисторе

В процессе исследований возникли трудности, связанные с высоким выбросом напряжений в момент закрытия транзисторов, поэтому были проведены эксперименты с выравнивающими резисторами, который присоединялись параллельно транзистору в цепь коллектор – эмиттер. Таким образом, была увеличена добротность контура, что снизило влияние индуктивной составляющей. Кроме того, резисторы вносили дополнительную коррекцию потенциала, что увеличивало эффективность подстройки. Фронт импульса при этом не был сильно затянута.



**Рис. 8.** Осциллограммы напряжения на четырех транзисторах до коррекции:  $U_{c1}$  – напряжение на четырех транзисторах;  $U_{c2}$  – на двух

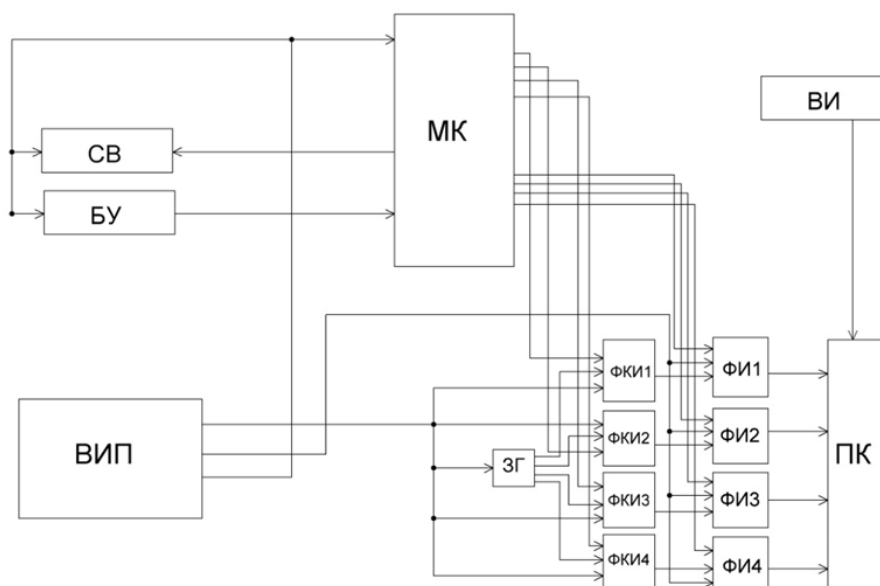
На рис. 8 представлены осциллограммы напряжений на четырех и двух транзисторах с применением выравнивающих резисторов. Видно, что к концу периода напряжение на транзисторах выравнивается благодаря выравниванию потенциала на последовательных активных сопротивлениях. Выброс, возникающий в момент закрытия ключей, можно скорректировать, изменяя длительности импульсов управления. На рис. 9 представлены осциллограммы напряжений для четырех и двух транзисторов после подстройки импульсов управления.



**Рис. 9.** Осциллограммы напряжений на четырех транзисторах после коррекции: оранжевый – на четырех транзисторах; бирюзовый – на двух транзисторах.

В результате можно утверждать, что подобный способ коррекции возможен, однако для осуществления подстройки больше числа транзисторов необходима организация микропроцессорного блока управления.

На рис. 10 представлена структурная схема управления для полупроводникового коммутатора, построенная с использованием микроконтроллера Atmega16.



**Рис. 10.** Структурная схема микропроцессорного блока управления полупроводниковым коммутатором: ПК – полупроводниковый коммутатор; ВИ – высоковольтный источник; СВ – система визуализации; МК – микроконтроллер; ВИП – вспомогательный источник питания; ЗГ – задающий генератор; ФКИ – формирователь коротких импульсов; ФИ – формирователь импульсов

Полупроводниковый коммутатор представляет собой четыре последовательно соединенных IGBT-транзистора. Подстройка работы осуществляется на низких значениях напряжения, затем подается высокое напряжение с высоковольтного источника. Коррекция потенциала в структуре коммутатора осуществляется при помощи регулирования задержки импульсов управления и изменения их длительности. В ФКИ и ФИ расположены цифровые потенциометры, изменение значений которых осуществляется при помощи МК. Блок управления представляет собой переменные резисторы, через которые подано напряжение на вход АЦП МК. В качестве системы визуализации используется LCD-дисплей, на который МК передает информацию о значениях, выставленных на цифровых потенциометрах. В БУ также присутствуют кнопки, при помощи которых можно выбирать, какой из каналов настраивается прямо сейчас. Такая система автоматизированного управления позволяет более эффективно выравнивать потенциал в структуре коммутатора.

*Работа выполнена при поддержке Министерства образования и науки Российской Федерации, Госзадание № 7.586.2011.*

#### СПИСОК ЛИТЕРАТУРЫ

1. Евтушенко Г.С. Лазеры на парах металлов с высокими частотами следования импульсов: моногр. / Г.С. Евтушенко, Д.В. Шиянов, Ф.А. Губарев. – Томск: Изд-во Томского политехнического университета, 2010. – 276 с.
2. Лазеры на самоограниченных переходах атомов металлов / В.М. Батенин, М.А. Казарян, Э.И. Молодых и др. – М.: Научная книга, 1998. – 541 с.
3. Иванов Е.В. Магнитотранзисторный генератор для питания лазера на парах бромида меди / Е.В. Иванов, С.И. Мошкунов, В.Ю. Хомич // Приборы и техника эксперимента. – 2006. – № 1. – С. 88–91.
4. Yasushi Abe, Koji Maruyama. Multi-series connection of high-voltage IGBTs// Fugui Electric Journal – 2002. – V. 75. – № 8. – P. 1–4.

*Поступила 06. 02.2014 г.*