

УДК 621.184.2

**ЭВОЛЮЦИЯ ДВУХБАРАБАННЫХ КОТЛОВ  
ОТОПИТЕЛЬНОГО И ПРОМЫШЛЕННОГО  
НАЗНАЧЕНИЯ**

Т.С. Тайлашева

Томский политехнический университет

E-mail: [taylasheva@tpu.ru](mailto:taylasheva@tpu.ru)

**Тайлашева Татьяна Сергеевна**, канд. техн. наук, доцент кафедры парогенераторостроения и парогенераторных установок Энергетического института ТПУ.

E-mail: [taylasheva@tpu.ru](mailto:taylasheva@tpu.ru)

Область научных интересов: исследование надежности работы циркуляционных систем паровых котлов в условиях изменения параметров рабочей среды, качества водоподготовки.

Кроме крупных тепловых электростанций, входящих в структуру так называемой большой энергетики, значительное место в экономике страны занимает промышленная энергетика, где вырабатываемая тепловая энергия в виде парового и водяного теплоносителей предназначена для теплоснабжения населения и технологического использования в производстве. Данная работа посвящена анализу эволюционного развития промышленных и отопительных двухбарабанных котлов отечественного производства. Актуальность материала обусловлена распространенностью котлов данного типа в малой энергетике России и стран СНГ. Всего выпущено и эксплуатируется по сегодняшний день несколько сотен тысяч котлов данного типа различной производительности.

В статье показаны особенности котлов данного типа, универсальность топочных устройств, а также основные принципы надежности, заложенные в конструктивных решениях. Представлены основные варианты компоновочных схем испарительных поверхностей нагрева двухбарабанных водотрубных котлов и описаны основные конструктивные особенности. Обеспечение безаварийного режима работы котлов данного типа заложено в особенностях организации циркуляционных схем, которые также представлены в статье.

**Ключевые слова:**

Двухбарабанный паровой котел, топочная камера, конвективный пучок, циркуляционная схема, ступенчатое испарение.

**Введение**

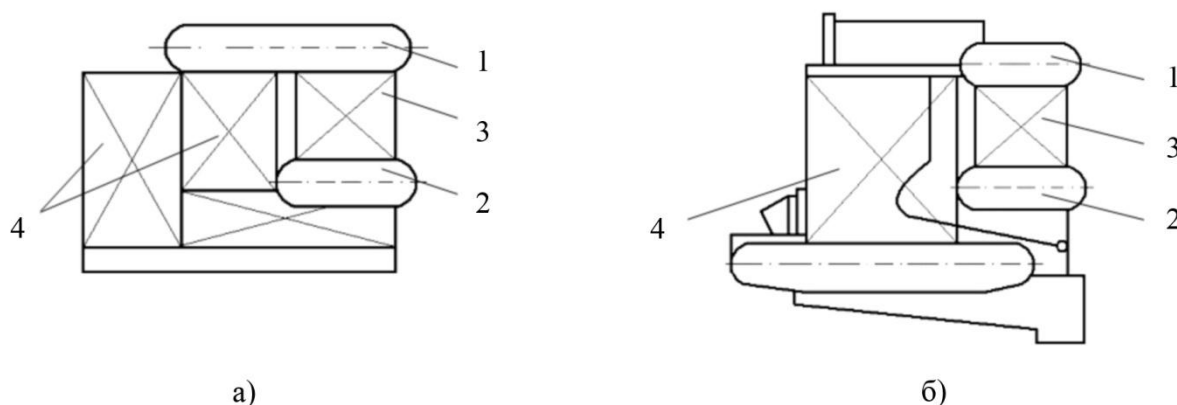
Создание современных паровых котлов с двухбарабанной системой циркуляции уходит своими корнями в середину прошлого века. Сразу после войны Бийскому котельному заводу совместно с учеными и конструкторами Центрального котло-турбинного института им. И.И. Ползунова было поручено разработать и организовать производство новых, более совершенных котлов малой мощности для отопительных котельных и промышленных предприятий страны взамен широко известных котлов системы Шухова–Берлина. Именно этому творческому содружеству представителей конструкторского подразделения завода и головного института котлостроительной отрасли удалось успешно решить поставленную задачу [1–3]. Большой вклад в развитие конструкций отечественных двухбарабанных котлов, освоение их производства и исследование рабочих процессов на разных этапах внесли такие ученые и конструкторы, как Н.С. Рассудов, В.В. Померанцев, А.А. Шершнев, В.Ф. Дэрк, Ю.С. Знаменский, В.П. Артемьев, А.А. Дорожков, Б.Е. Акопьянц, Г.А. Усольцев и др.

Конструктивно первые такие котлы были разработаны в конце 40-х гг., а с 1950 г. начался их поточно-серийный выпуск под маркой ДКВ (двухбарабанный котел водотрубный). В результате была создана серия транспортабельных котлов паропроизводительностью 2,5; 4; 6,5 т/ч, а позднее и 10 т/ч на давление 1,3 МПа. Внедрение вертикально-водотрубных котлов ДКВ с малогабаритной топкой, компактным кипяtilьным пучком, без громоздкого несущего каркаса позволило по сравнению с предыдущим поколением котлов такого назначения сократить затраты металла на их производство до 25...40 %. Кроме этого, новая конструкция котла

позволила снизить размер котельных ячеек в 2,0...2,5 раза и повысить КПД котельных установок на величину до 10 % [2].

### Особенности конструктивного ряда

Потребности практической сферы применения котлов в промышленной теплоэнергетике диктовали расширение области применения, паропроизводительности и диапазона параметров работы таких котлов. Все эти тенденции обусловили внесение изменений в конструктивное исполнение котлов, в том числе была сокращена длина топки, уменьшены шаги труб кипятильного пучка и т. п., что позволило снизить расходы металла ещё на 10...20 % [3]. Проведенные изменения были настолько существенны, что с 1958 г. двухбарабанные котлы стали выпускаться Бийским котельным заводом под модифицированной маркой ДКВР (двухбарабанный котел водотрубный реконструированный). Отличительной особенностью конструктивного ряда котлов ДКВР стало унифицированное под серийное производство исполнение системы испарительных поверхностей нагрева в двух разновидностях: с длинным и укороченным барабаном (рис. 1). По схеме с укороченным барабаном были созданы новые конструкции котла на 10 т/ч в низкой компоновке и котлов паропроизводительностью 20 т/ч и 35 т/ч в блочном исполнении на давления от 1,3 до 3,9 МПа с перегревом пара от 250 до 440 °С [3].

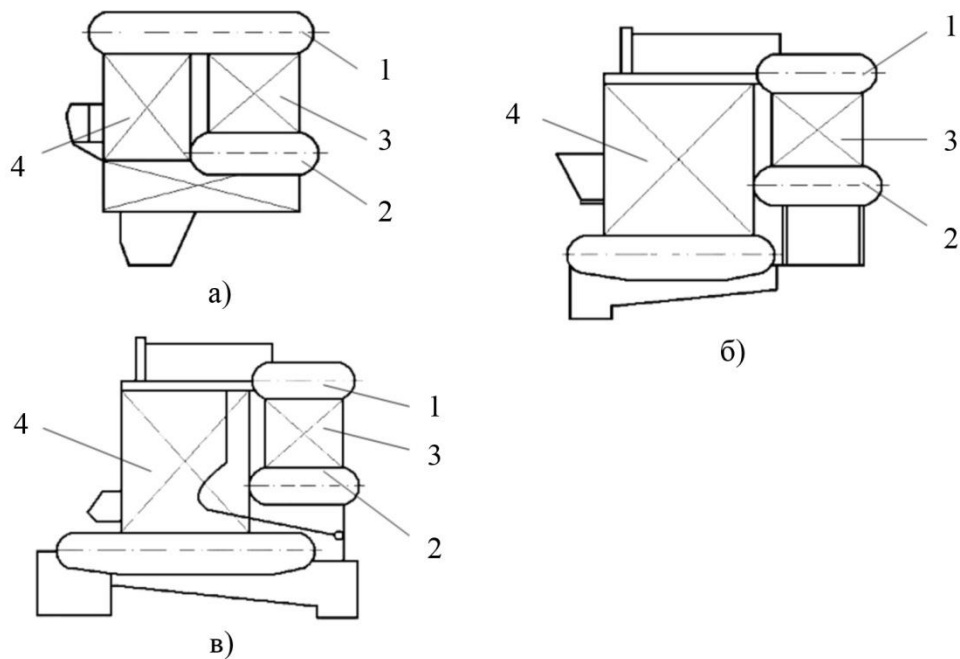


**Рис. 1.** Разновидности компоновочных схем испарительных поверхностей нагрева котлов ДКВР: *а* – с длинным верхним барабаном; *б* – с укороченным верхним барабаном; 1, 2 – соответственно верхний и нижний барабаны; 3 – конвективный пучок; 4 – радиационные экраны

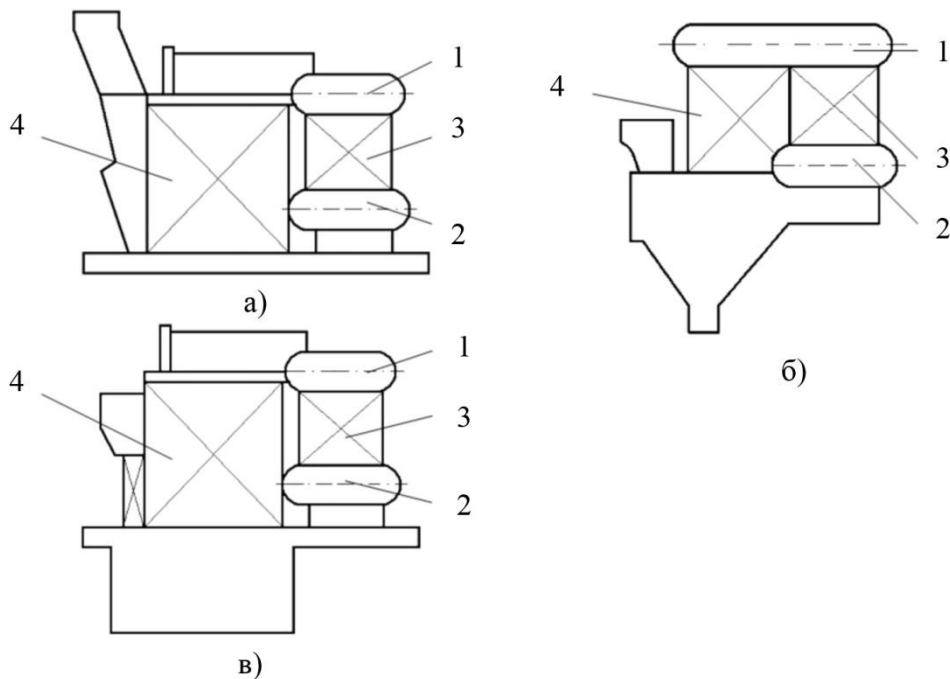
Унифицированная конструкция поверхностей нагрева, особенно в случае изготовления отдельным поставляемым блоком, позволила обеспечить универсальное их сочетание с системой топливосжигания и применять котлы типа ДКВР для работы как на жидком и газообразном, так и на различных видах твердого топлива. При этом вид используемых топочных устройств связан с определенными коррективами в компоновочных решениях (рис. 2–4).

Для сжигания широкой гаммы углей – от бурых до грохоченных антрацитов – применялись полумеханические топки с решеткой с поворотными колосниками (РПК) и с пневмомеханическими забрасывателями (ПМЗ), а также полностью механизированные топки с движущейся колосниковой решеткой обратного хода ленточного и чешуйчатого типов (ЛЦР, ЧЦР).

Для сжигания древесных отходов котлы комплектовались топками системы Померанцева (рис. 3, *а*), а для работы на фрезерном торфе – предтопками системы Шершнева (рис. 3, *б*). В случае кускового торфа котлы (рис. 3, *в*) оборудуются шахтными топками или топками с РПК [4].



**Рис. 2.** Схема компоновки котлов для сжигания антрацита, каменных и бурых углей: *а* – с топкой типа ПМЗ-РПК; *б* – с топкой типа ПМЗ-ЧЦР и ПМЗ-ЛЦР; *в* – с решеткой типа ЧЦР; 1–4 – обозначены на рис. 1



**Рис. 3.** Схема компоновки котлов для сжигания древесных отходов и торфа: *а* – с топкой Поме-ранцева; *б* – с топкой Шершнева; *в* – с топкой шахтного типа и решеткой ПК; 1–4 – обозначены на рис. 1

Как можно судить по приведенным схемам, одним из результатов унификации является то, что принципиальное конструктивное исполнение котлов ДКВР паропроизводительностью 2,5; 4; 6,5 и 10 т/ч является одинаковым независимо от используемого топлива и применяемого типа топочного устройства.

Вдоль оси котла расположены верхний и нижний барабаны, причем верхний из них является более длинным и определяет весь продольный габарит котла. Развальцованные гнутые трубы соединяют оба барабана и образуют многорядный конвективный пучок. Боковые экраны выполнены из труб, завальцованных в верхний барабан и приваренных к нижним коллекторам. Между двумя боковыми экранами, таким образом, образовано объемное пространство топочной камеры, расположенное непосредственно перед конвективным пучком по ходу дымовых газов.

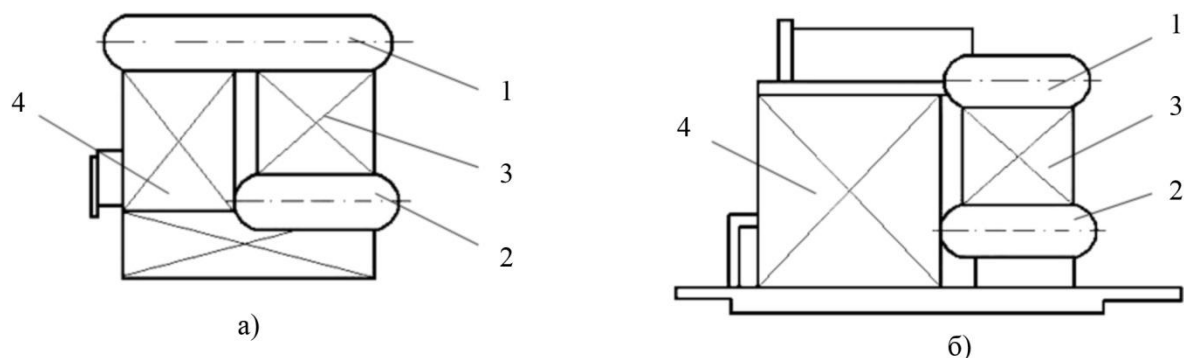
Для предупреждения затягивания горячей топочной среды в конвективный пучок, что может привести к увеличению потерь тепла с недожогом топлива, в топочной камере с помощью шамотной перегородки выделены собственно топка и за ней камера догорания. Котлы паропроизводительностью 10 т/ч имеют перед шамотной перегородкой тыльный экран. Еще одна перегородка отделяет камеру догорания от конвективного пучка. Она устанавливается между первыми двумя рядами конвективного пучка так, что первый ряд труб пучка выполняет одновременно и роль заднего экрана камеры догорания. Внутри конвективного пучка тоже установлена чугунная перегородка, которая делит его на первый и второй газоходы. Благодаря наличию всех перегородок выход топочных газов из камеры догорания в пучок и выход из котла оказываются асимметрично расположенными относительно продольной оси котла. В котлах с перегревом пара пароперегреватель размещен в первом газоходе после второго или третьего ряда труб котельного пучка (вместо соответствующего количества испарительных труб).

Экраны и конвективный пучок изготовлены с радиусомгиба труб 400 мм, что не позволяет проводить механическую очистку внутренней поверхности с помощью шарошек. Коллекторы, радиационные и конвективные трубные элементы изготовлены из углеродистой стали марок 10 и 20. Конвективные пароперегревательные поверхности котлов ДКВР унифицированы, отличаясь для котлов разной производительности лишь количеством параллельных змеевиков.

Котлы ДКВР производительностью 10 и 20 т/ч блочно-транспортного исполнения с укороченным верхним барабаном оборудованы двухступенчатой схемой испарения с выносными циклонами во второй ступени, в которую включена часть труб боковых экранов, запитывающихся водой из нижнего барабана. Это решение существенно изменяет условия работы испарительных труб [5].

В связи с изменением топливного баланса в промышленной энергетике страны в историческом развитии котлов ДКВР после практически повсеместного применения слоевого сжигания твердого топлива наступил этап разработки конструкции топков для факельного сжигания газа и мазута. Котлы были приспособлены к сжиганию жидкого и газообразного топлива без особых изменений конструкции трубной системы, барабанов, обмуровки и других элементов (рис. 4).

Газомазутные котлы ДКВР, оборудованные горелками ГМГ, имели несколько вариантов модификации: в один или два яруса, с двумя или тремя горелками. Для горелочных устройств данного типа характерно наличие короткого, но широкого факела. Интенсивность выгорания природного газа и мазута более высокая в сравнении со слоевым сжиганием твердого топлива, также увеличивается и объем продуктов сгорания. При сохранении размеров топков, что было вызвано стремлением к максимальной универсальности в условиях конвейерного производства, тепловосприятие экранных поверхностей значительно увеличивалось. Так, с переводом котлов на жидкое и газообразное топливо появилась возможность форсирования режимов работы котлов по сравнению с номинальной производительностью до 140...150 % [3, 6].



**Рис. 4.** Схема компоновки котлов для сжигания газа и мазута: *а* – паропроизводительностью 2,5; 4 и 10 т/ч; *б* – паропроизводительностью 10 и 20 т/ч; 1–4 – обозначены на рис. 1

В силу наибольшего соответствия паропроизводительности и параметров пара котлов ДКВР-20 задачам комплексного развития теплофикации и теплоснабжения промышленных предприятий котлы этого типа при сжигании природного газа получили очень широкое распространение [1]. Это относится не только к котлам, изготовленным в заводских условиях, но и к котлам, переоборудованным для сжигания газа в процессе реконструкции, поскольку объем работ и затраты оказывались незначительными в сравнении с выигрышем от возможности значительного расширения диапазона эксплуатационных нагрузок и маневренности управления топочным процессом.

В аналогичный период времени на Белгородском котельном заводе была создана серия двухбарабанных водотрубных котлов типа СУ паропроизводительностью 15 и 20 т/ч с рабочим давлением 3,9 МПа. Их выполняли для работы на каменных и бурых углях со слоевой топкой. Компоновка поверхностей нагрева пятиходовая, вытянутая по горизонтали. Барабаны котла расположены параллельно фронту котла и соединены гнутыми трубами кипятильного пучка [6].

Еще одними представителями Белгородского котельного завода являются газомазутные котлы типа Е-25-14, ГМ-50-14 и ГМ-50-14/250 [6, 7]. Характерной особенностью этих котлов, как и котлов типа СУ, является сложная многоходовая компоновка поверхностей нагрева. Котлы данного типа представляют собой сочетание вертикально-водотрубного котла с полностью экранированной камерной топкой, имеют уже П-образную компоновку, что более приемлемо для котлов энергетического назначения.

Следующий период развития конструкций двухбарабанных котлов связан с разработкой и освоением производства котлов типа Е, представленного двумя разновидностями серий, для каждой из которых характерна единая конструктивная схема: КЕ – для работы на твердом топливе со слоевыми механическими топками; ДЕ – для работы на газе и мазуте [1].

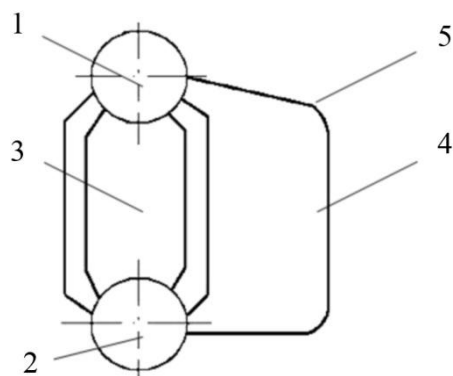
Котлы типа КЕ паропроизводительностью 2,5; 4; 6,5 и 10 т/ч по конструктивной схеме очень близки к котлам типа ДКВР. Отличия состоят в наличии боковых экранов и ограждающих стен конвективного пучка, изготовленных из труб диаметром 51 мм с шагом 58 мм, которые в нижней части по всей длине объединены общим коллектором. Экранирование с плотным шагом позволило вместо тяжелой обмуровки для тепловой изоляции боковых стен применить легкую натрубную изоляцию общей толщиной 125 мм.

Для котлов паропроизводительностью 4; 6,5 и 10 т/ч на каменных и бурых углях применяются топочные устройства с моноблочной ленточной цепной решеткой обратного хода и с пневмомеханическими забрасывателями. Для котлов паропроизводительностью 2,5 т/ч на тех же углях – с решеткой с поворотными колосниками и с пневмомеханическими забрасывателями. Котел КЕ-25-14С был создан с учетом накопленного к тому времени опыта эксплуатации котлов ДКВР-20. Поставка котла производилась тремя блоками: два блока топки и один блок конвективного трубного пучка. Экранирование стен топочной камеры было доведено до относительной величины 0,8. Трубы от всех экранов ведены в верхние и нижние коллекторы. Трубами заднего экрана от топочной камеры отделена камера догорания путем укладки на специальном наклонном участке труб огнеупорного кирпича в один слой. В состав конвективного

блока входят верхний и нижний барабаны, объединенные пучком труб. Фасоны этих труб унифицированы с котлами ДКВР. Первые три ряда на входе в трубный пучок выполнены с шахматным расположением. В случае применения пароперегревателя он располагается за первыми пятью рядами трубного пучка вместо его испарительных труб. При работе на каменных и бурых углях котел оснащен топочным устройством в составе чешуйчатой цепной решетки обратного хода и двух пневмомеханических забрасывателей [6, 7].

Наиболее заметная конструктивная особенность котлов типа ДЕ состоит в размещении топочного объема сбоку от конвективного пучка, образованного развальцованными в верхнем и нижнем барабанах гнутыми трубами. В остальном котел в полной мере унифицирован с котлами типа ДКВР и КЕ (рис. 5).

Котлы типа ДЕ разработаны и выпускаются паропроизводительностью 4; 6,5; 10; 16 и 25 т/ч. Они предназначены для выработки насыщенного или перегретого до 225 °С пара при рабочем давлении 1,4 и 2,4 МПа. Длина верхнего и нижнего барабанов (в отличие от котлов типа ДКВР и КЕ) является одинаковой. Другая особенность конструкции состоит в одинаковой для всех типоразмеров котлов ширине топочной камеры (1790 мм по осям труб). Топочная камера имеет только разную глубину в зависимости от паропроизводительности и отделена от конвективного пучка газоплотной перегородкой из труб диаметром 51 мм.



**Рис. 5.** Схема компоновки котлов ДЕ: 1 – верхний барабан; 2 – нижний барабан; 3 – конвективный пучок; 4 – топочная камера; 5 – подовый, тыльный и потолочный экраны

Под и потолок топочной камеры, противоположная конвективному пучку боковая поверхность экранированы фасонными трубами диаметром 51 мм. Концы завальцованы в верхнем и нижнем барабанах, образуя единый экран [8]. К верхнему и нижнему коллекторам, которые соединены соответственно с верхним и нижним барабанами, присоединены на сварке трубы заднего экрана во всех котлах паропроизводительностью 4...10 т/ч. Фронтный экран выполнен аналогично заднему, но с меньшим количеством труб из-за размещения горелочного устройства и лаза во всех котлах паропроизводительностью 4...10 т/ч. В котлах паропроизводительностью 16 и 25 т/ч этот экран состоит только из четырех труб, присоединенных с верхнему и нижнему барабанам. Под топки во всех котлах типа ДЕ закрыт огнеупорным кирпичом.

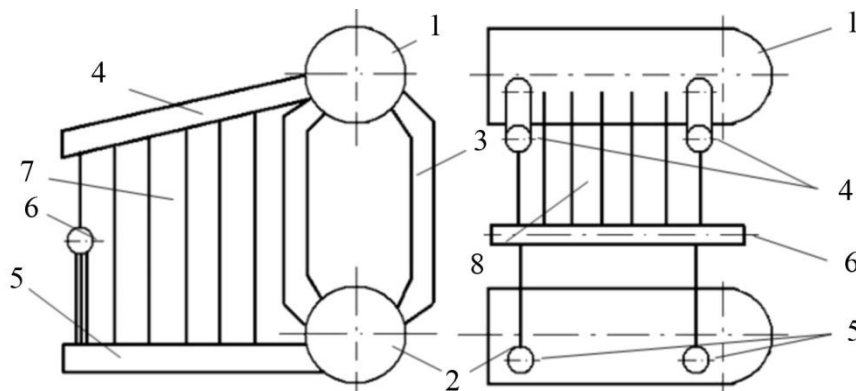
Вертикальные трубы диаметром 51 мм, развальцованные в верхнем и нижнем барабанах, образуют коридорный конвективный пучок. Пароперегреватель змеевикового типа состоит из горизонтальных ходов труб диаметром 32 мм в котлах паропроизводительностью 4; 6,5; 10 т/ч и из вертикальных ходов труб диаметром 51 мм в котлах паропроизводительностью 16 и 25 т/ч.

Газоплотное экранирование боковых стен, потолка и пода топки в котлах типа ДЕ позволило отказаться от тяжелой обмуровки в пользу легкой натрубной изоляции общей толщиной 125 мм. Это улучшило динамические характеристики котлов, позволило сократить потери теплоты в окружающую среду и потери при пусках и остановках.

Все котлы серии ДЕ поставляются в собранном виде (без натрубной изоляции) и вписываются в габариты для платформ, допускаемых к обращению по железным дорогам широкой колеи.

Отдельную ветвь двухбарабанных водотрубных котлов представляет семейство котлов Е-1/9 паропроизводительностью 1 т/ч для работы на твердом топливе (Е-1/9-1), мазуте (Е-1/9-1М), природном газе (Е-1/9-1Г) и практически не отличающихся по конструктивной схеме котлов ПКН. Все они предназначены для выработки насыщенного пара технологического и отопительного использования.

Котлы типа Е-1/9 и ПКН (рис. 6) имеют из одинаковые верхний 1 и нижний 2 барабаны, которые расположены на единой вертикальной оси и между собой соединены пучком труб 3.



**Рис. 6.** Конструктивная схема котлов типа Е-1/9 и ПКН: 1, 2 – верхний и нижний барабаны соответственно; 3 – конвективный пучок; 4, 5, 6 – верхние, нижние и фронтальные коллекторы соответственно; 7 – боковой экран; 8 – потолочный и фронтальный экран

Объем топочной камеры ограничен по бакам двумя настенными 7 и сверху потолочным 8 экранами. Настенные экраны изготовлены из прямых труб, которые включены в верхний 4 и нижний 5 коллекторы, в свою очередь соединенные на сварке с верхним и нижним барабанами соответственно. За счет применения изогнутых труб потолочный экран частью своей переходит на фронт котла и связывает фронтальный коллектор 6 и верхний барабан. Экраны образуют топочную камеру призматической формы, что позволяет использовать в топке различные устройства для механизации основных процессов [8].

Подводя итог краткого обзора конструктивного ряда двухбарабанных водотрубных котлов, следует отметить, что в совокупности все эти котлы позволяют решать очень широкий круг теплотехнических задач: выработка насыщенного пара с рабочим давлением от 0,8 до 2,4 МПа (а в отдельных типоразмерах даже до 3,9 МПа) и перегретого пара с температурами 225, 250, 440 °С для использования на технологические нужды промышленных предприятий, отопление, вентиляцию, горячее водоснабжение. Однако очевидно, что наиболее универсальными возможностями для промышленного применения с учетом располагаемой величины паро- и теплопроизводительности обладают котлы типа ДКВР-20 и ДЕ-25. В свете этого не случайно, что именно эти типы котлов рассматриваются обычно в качестве оборудования для различных вариантов такого сравнительно нового направления как мини-ТЭЦ на основе паротурбинного цикла [9-11]. Несмотря на то что котлы типа ДЕ-25 были разработаны и стали производиться взамен котлов ДКВР-20, парк последних в связи с длительным и массовым их производством является доминирующим [1].

### Особенности циркуляционной системы

Период наибольшего производства двухбарабанных паровых котлов в 60–70-е годы прошлого столетия [1] связан со стимулирующим развитием экономики страны, инициировавшим активный прирост числа тепло- и паропотребителей. Их представительство было очень широким как по географическим условиям, так и по профилизации основного производства: от городских отопительных и промышленных котельных до небольших блочных электростанций на Крайнем Севере и в труднодоступных районах страны. Такое разнообразие способствовало созданию универсальных и легко приспособляемых конструкций, благодаря

чему в секторе отечественного котлостроения для промышленной энергетики за долгие годы сложились определенные традиции проектирования. В частности, традиционно конструкции котлов разрабатывались с учетом их приспособления к местным водоисточникам, зачастую с повышенным содержанием солей. Разного рода изменения области использования и рост паропроизводительности котлов привели к необходимости совершенствования системы подготовки питательной воды и методов получения чистого пара в условиях расширения диапазона основных водоисточников. Естественным следствием этих тенденций стали особенности выполнения системы циркуляции.

Во всех модификациях циркуляционных схем питательная вода подается в верхний барабан, откуда по трубам последних, наименее обогреваемых рядов конвективного пучка поступает в нижний барабан. При этом ряды труб конвективного пучка, находящиеся в высокотемпературной части газохода, работают как параллельные подъемные звенья сложного контура. Периодическая продувка производится из нижнего барабана. Контур радиационных экранов включены в схему циркуляции по-разному в зависимости от производительности котлов.

В котлах производительностью 1 т/ч (рис. 6) вода поступает в боковые экраны из нижнего барабана по нижним коллекторам. Из них, в свою очередь, через соединительные трубы вода поступает во фронтальный коллектор, от которого запитывается потолочный экран. В циркуляционной схеме котлов Е-1/9 и ПКН отсутствуют необогреваемые запитывающие и отводящие трубы контуров [4].

В котлах типа ДКВР производительностью 2,5; 4; 6,5 и 10 т/ч с верхним длинным барабаном боковые экраны запитываются из нижних коллекторов, куда вода поступает из верхнего барабана по опускающим трубам и одновременно из нижнего барабана по соединительным трубам. Такое исполнение подвода воды в нижние коллекторы боковых экранов способствует повышению надежности работы при понижении уровня и уменьшению отложений шлама в верхнем барабане. В этих котлах использована одноступенчатая схема испарения, в которой непрерывная продувка ведется из верхнего барабана, а периодическая – из нижнего.

В случае коротких верхних барабанов, что отличает котлы типа ДКВР паропроизводительностью 10 и 20 т/ч, на давление 1,3; 2,3; 3,9 МПа использовано двухступенчатое испарение с установкой во второй ступени выносных циклонов в виде центробежных сепараторов. Применение ступенчатого испарения по такой схеме уменьшило долю продувочной воды и повысило качество пара. Очень важно, что это достигалось при работе на питательной воде с повышенным содержанием солей, что в ряде регионов страны является неизбежной ситуацией для работы котлов. Вместе с тем принципиальная схема выполнения топочных экранов котлов ДКВР из-за большого сопротивления циркуляционного контура потребовала установки необогреваемых рециркуляционных труб для обеспечения необходимой скорости циркуляции. Такая особенность циркуляционного контура – сочетание ступенчатого испарения с наличием рециркуляционных труб – значительно осложняет условия работы испарительных элементов [4].

Ступенчатая схема испарения обеспечивается за счет последовательного питания водой части циркуляционных контуров. Это расширяет диапазон используемых для запитки котлов природных вод, а применение выносных циклонов во второй ступени испарения позволяет расширить эту задачу при ограниченных объемах верхнего барабана. Следует отметить, что данная схема органично сочетается с блочно-транспортабельным исполнением двухбарабанных котлов, которое являлось одним из основополагающих принципов серийного поточного производства котлов ДКВР и наряду с прочими факторами обеспечило распространенность котлов этого типа с паропроизводительностью 10 и 20 т/ч.

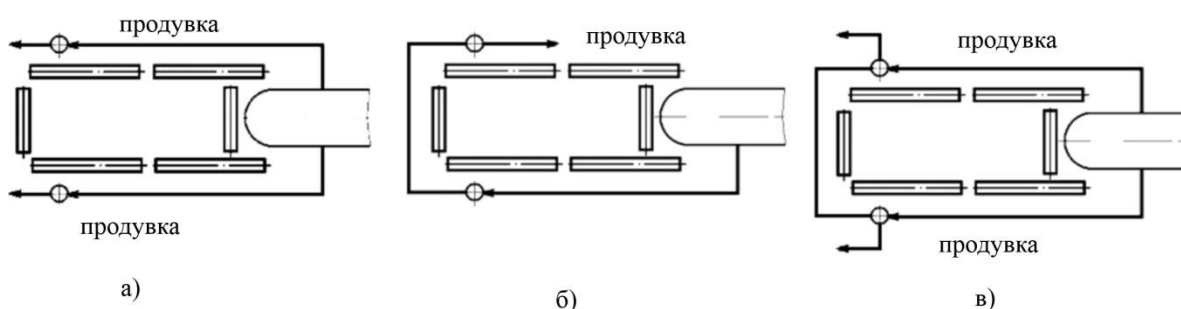
В состав первой ступени испарения входят конвективный пучок, а также экраны – фронтальной, весь задний, боковые заднего топочного блока. Боковые экраны переднего топочного блока входят во вторую ступень испарения, в которой для каждого экрана сепарация пара осуществляется в циклоне центробежного типа. Циркуляционные контуры второй ступени испарения замыкаются через выносные циклоны и их опускающие трубы, а в первой ступени испарения это осуществляется через «холодную» (опускающую) часть труб последнего ряда конвективного пучка. Циркуляционный контур второй ступени испарения запитывается из нижнего барабана через выносные циклоны.



Особенностью циркуляционной системы котлов ДКВР-20 является то, что водяной объем всей второй ступени испарения составляет 11 % от водяного объема котла, тогда как паропроизводительность составляет от 25 до 35 % [4]. Это обусловлено тем, что при возможном появлении нарушений в режиме работы котла уровень воды во второй ступени испарения понижается заметно быстрее, чем в первой ступени.

По мере выпуска котлов ДКВР-20 схема соединения ступеней испарения по водяной стороне претерпела два изменения (рис. 7). В первом варианте была осуществлена так называемая параллельная схема питания второй ступени испарения с двух сторон котла (рис. 7, а), при которой каждый циклон был связан нижним барабаном, а непрерывная продувка велась из каждого циклона. Оказалось, что в случае неравномерной нагрузки боковых экранов в такой схеме питания возникали перетоки из второй ступени в первую, следствием чего было снижение кратности соледержания между ступенями, т. е. потеря преимуществ принципа ступенчатого испарения. Исправляющей мерой стал переход к односторонней (последовательной) схеме питания второй ступени испарения (рис. 7, б), когда выносные циклоны подключаются к нижнему барабану последовательно, непрерывная продувка производится только из одного циклона (левого), последнего по ходу воды циклона.

Развитием последовательной схемы явилось комбинированная (кольцевая) схема питания (рис. 7, в), которая отличается от предшествующего варианта тем, что левый циклон присоединен к нижнему барабану. При такой схеме обеспечивается дополнительный запас по надежности относительно других приведенных выше. Резкого снижения уровня воды в выносных циклонах в случае отклонения от нормального режима эксплуатации при периодической продувке не происходит. В последующий период заводом-изготовителем было рекомендовано провести реконструктивные работы по переводу на комбинированную схему ранее выпущенных котлов с двухсторонней и последовательной схемами питания выносных циклонов [4, 6].



**Рис. 7.** Варианты соединения выносных циклонов с нижним барабаном котла ДКВР-20: а – двухсторонняя схема питания; б – односторонняя схема питания; в – комбинированная схема питания

Котлы типа КЕ имеют одноступенчатую схему испарения, подобную котлам типа ДКВР с длинным верхним барабаном. Циркуляционная схема газомазутных котлов типа ДЕ паропроизводительностью 4, 6,5 и 10 т/ч базируется на одноступенчатой схеме испарения, а в котлах паропроизводительностью 16 и 25 т/ч – на двухступенчатой схеме испарения. В одноступенчатой схеме непрерывная продувка совмещена с периодической и производится из нижнего барабана. В двухступенчатой схеме испарения котлов паропроизводительностью 16 и 25 т/ч периодическая продувка проводится из нижнего барабана, а непрерывная – из солевого отсека верхнего барабана, являющегося второй ступенью испарения, в которую включены первые по ходу газов трубы конвективного пучка и две или три необогреваемые опускные трубы.

### Заключение

Для развития конструктивного ряда отечественных двухбарабанных котлов определяющее значение имели принципы обеспечения надежности эксплуатации и универсальности по сжигаемому топливу, что в конечном итоге привело к широкому распространению таких

котлов для нужд промышленной теплоэнергетики и жилищно-коммунального хозяйства, где энергия парового и водяного теплоносителей используется в технологических процессах производства и в теплоснабжении населения. Преемственность конструктивных решений и высокая степень унификации позволили впервые в мировой практике создать на ряде заводов-изготовителей серийное конвейерное производство.

Вместе с тем рассмотрены особенности циркуляционных систем, реализованных в двухбарабанных паровых водотрубных котлах, по мере увеличения их паропроизводительности позволяет констатировать наличие двух тенденций, отчасти противодействующих друг другу. С одной стороны, это стремление к универсальности и экономичности в условиях низкого качества питательной воды, что достигается за счет применения ступенчатого испарения с установкой во вторую ступень испарения выносных циклонов. С другой стороны, очевидна направленность на упрощение изготовления и эксплуатации за счет исключения сложных схем для последней ступени испарения. Закономерный компромисс этих тенденций имеет место в конструкциях нескольких типов котлов и не может не проявляться в теплофизических условиях работоспособности испарительных элементов.

### СПИСОК ЛИТЕРАТУРЫ

1. Дорожков А.А. Развитие отечественного котлостроения для современной промышленной энергетики // Известия Томского политехнического университета. – 2009. – № 4. – Т. 314 – С. 48–51.
2. 50-тысячный котел ДКВР / Ю.С. Знаменский, В.П. Лобанов, Н.М. Марков, Н.С. Рассудов и др. // Энергомашиностроение. – 1972. – № 5. – С. 1–4.
3. 50 тысяч котлов ДКВР / Г.Н. Гарденина, В.Ф. Дэрк, А.А. Дорожков, П.Ф. Казанцев // Промышленная энергетика. – 1972. – № 12. – С. 22–24.
4. Зыков А.К. Паровые и водогрейные котлы: справ. пособие. – М.: Энергоатомиздат, 1987. – 127 с.
5. Паровые котлы малой мощности, котлы-утилизаторы и вспомогательное оборудование котельных: каталог-справочник / Росглавтяжмашснабсбыт при СНХ РСФСР; сост. Н.Д. Филиппов. – М.: Госинти, 1965. – 231 с.
6. Александров В.Г. Паровые котлы малой и средней мощности. – 2-е изд., перераб. и доп. – Л.: Энергия, 1972. – 200 с.
7. Котлы малой, средней мощности и топочные устройства: каталог-справочник / Под ред. А.Я. Минаева. – М.: НИИ ТЯЖМАШ, 1967. – 210 с.
8. Котлы и котельно-вспомогательное оборудование ЗАО ПО «Бийскэнергомаш»: каталог / Центральный научно-исследовательский институт информации и технико-экономических исследований по тяжелому и транспортному машиностроению (ЦНИИТЭИТЯЖМАШ). – М.: ЦНИИТЭИтяжмаш, 1999. – 104 с.
9. Лебедев, В.М. Проблемы и пути развития теплоэнергетики региона // Промышленная энергетика. – 2008. – № 4. – С. 2–6.
10. Пакшин А.В., Каримов З.Ф. Эффективность реконструкции пароводогрейной котельной в мини-ТЭЦ // Промышленная энергетика. – 2004. – № 10. – С. 27–32.
11. Федоров В.А., Смирнов В.М. Опыт разработки, строительства и ввода в эксплуатацию малых электростанций // Теплоэнергетика – 2000. – № 1. – С. 9–13.

Поступила 07.07.2014 г.