

УДК 620.197.14

**Тохтобин Павел Иванович**,  
магистрант кафедры информаци-  
онно-измерительной  
техники Института неразру-  
шающего контроля ТПУ.  
E-mail: tohtobin@sibmail.com  
Область научных интересов:  
вихретоковая дефектоскопия.

## ИССЛЕДОВАНИЕ ЖДУЩЕГО РЕЖИМА НАМАГНИЧИВАНИЯ ПРИ КОНТРОЛЕ ДЛИННОМЕРНЫХ ИЗДЕЛИЙ ВИХРЕТОКОВЫМИ ДЕФЕКТΟΣКОПАМИ

П.И. Тохтобин

Томский политехнический университет  
E-mail: tohtobin@sibmail.com

Проведены исследования ждущего режима намагничивания при вихретоковом контроле труб. Представлена структурная схема блока намагничивающего тока вихретокового дефектоскопа. Показана возможность отключения намагничивающего тока на время паузы между контролируемыми трубами.

Представлены осциллограмма времени включения и выключения блока намагничивающего тока вихретокового дефектоскопа. Определено время нарастания и убывания тока в намагничивающей обмотке при включении и выключении блока намагничивающего тока для разных преобразователей. Произведено сравнение времени включения и выключения для двух преобразователей с одинаковыми ампервитками, но разными параметрами. Сделан вывод о том, что для уменьшения времени включения и выключения тока намагничивания необходимо уменьшить число витков обмотки намагничивания, но увеличить ток намагничивания.

### Ключевые слова:

Обмотка намагничивания, намагничивающее устройство, блок намагничивающего тока, преобразователь, намагничивающий ток, индуктивность, межконтрольная пауза.

При вихретоковом контроле ферромагнитных изделий одним из мешающих факторов является магнитная неоднородность. Для ее устранения контролируемый объект намагничивают до технического насыщения постоянным магнитным полем, создаваемым обмоткой намагничивания (ОН) [1]. Из-за большой мощности, потребляемой обмоткой, намагничивающее устройство (НУ) сильно нагревается. Для охлаждения преобразователя можно использовать воздушные радиаторы [2]. Также для уменьшения нагрева НУ предложен ждущий режим намагничивания.

Ждущий режим намагничивания заключается в отключении тока намагничивания на время паузы между контролируемыми трубами. Выключение тока при прохождении трубы может осуществляться сигналом от конца трубы.

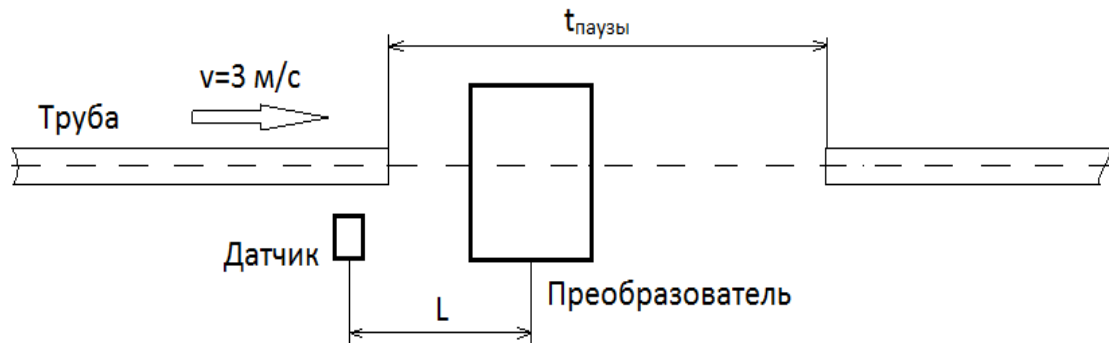
Для включения блока намагничивающего тока (БНТ) необходимо перед блоком вихретокового преобразователя (ВТП) установить датчик положения трубы, сигнал от которого будет включать БНТ. Датчик необходимо установить на расстоянии  $L$  от блока преобразователя, так как ток в намагничивающей обмотке не может установиться мгновенно.

Это расстояние определяется формулой

$$L = v \cdot t_{\text{вкл}}, \quad (1)$$

где  $v$  – скорость движения труб;  $t_{\text{вкл}}$  – время включения.

На рис. 1 схематически показан контроль с автоматическим включением БНТ.

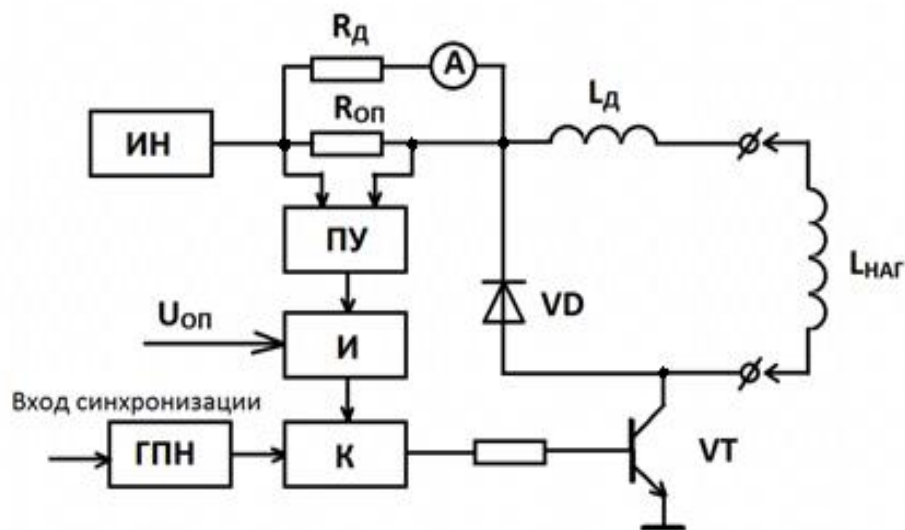


**Рис. 1.** Схема контроля с автоматическим отключением БНТ

В технологическом процессе скорость движения труб по рольгангу составляет  $v = 3 \text{ м/с}$ . Стандартная длина выпускаемых труб  $l = 8 \text{ м}$ . Тогда время контроля  $t_{\text{контроля}} = 2,7 \text{ с}$ .

Исследование времени включения и выключения намагничивающего тока проводилось экспериментально. Осциллографом GDS-73252 было определено время  $t_{\text{вкл}}$ , а также время  $t_{\text{выкл}}$ , время за которое  $I_{\text{НОМ}}$  уменьшается до  $0,3 \cdot I_{\text{НОМ}}$ .

Структурная схема блока намагничивающего тока представлена на рис. 2.

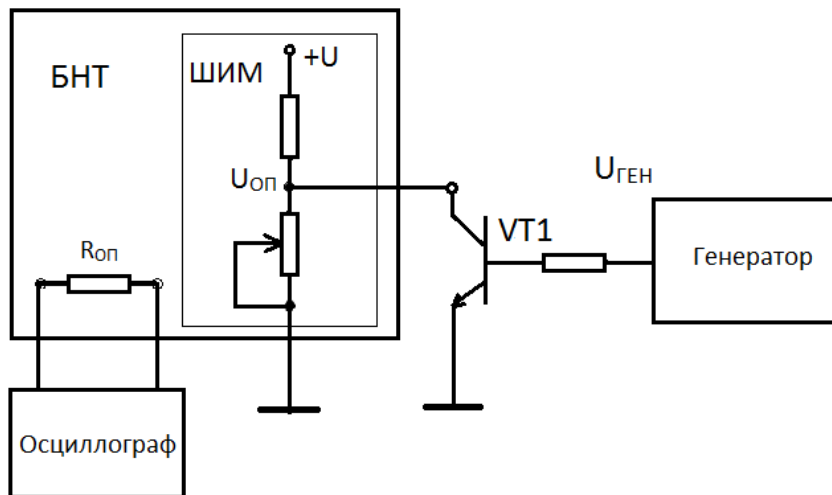


**Рис. 2.** Структурная схема блока намагничивающего тока

Блок состоит из источника напряжения ИН +200 В и стабилизатора тока с широтно-импульсной модуляцией, состоящего из транзисторного ключа VT и схемы управления. Генератор пилообразного напряжения ГПН формирует двухполярное пилообразное напряжение. В качестве датчика тока используется резистор  $R_{\text{оп}}$ , включенный последовательно с ОН, индуктивность которой  $L_{\text{наг}}$ . Преобразователь уровня ПУ служит для преобразования динамического диапазона изменения сигнала на резисторе  $R_{\text{оп}}$ . Его выходной сигнал сравнивается с опорным напряжением  $U_{\text{оп}}$  и фильтруется на интеграторе И. Модуляция разностного сигнала осуществляется компаратором К.

Сформированный сигнал подается на высоковольтный ключ, модулирующий напряжение +200 В. Дроссель  $L_{\text{д}}$  предназначен для защиты от короткого замыкания.

Схема исследования времени включения и выключения намагничивающего тока представлена на рис. 3.

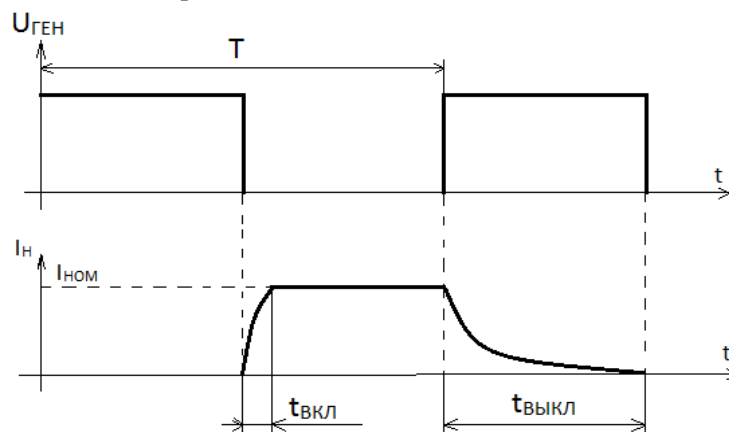


**Рис. 3.** Схема проведения эксперимента

В эксперименте, схема которого приведена на рис. 3, транзистор VT1 использован для управления опорным напряжением  $U_{оп}$ . Регулировкой  $U_{оп}$  устанавливается ток нагрузки.

Генератор вырабатывает однополярные прямоугольные импульсы, которые управляют транзистором VT1. Когда транзисторный ключ VT1 закрыт, с источника напряжения подается напряжение +200 В на намагничивающую обмотку. Намагничивающий ток  $I_H$  увеличивается до номинального  $I_{ном}$ , необходимого для насыщения объекта контроля.

Когда транзистор VT1 открыт, опорное напряжение отсутствует. Напряжение +200 В не подается на катушку. Происходит разряд намагничивающей катушки через диод VD (рис. 2). Ток в ОН уменьшается до нуля. Изменение намагничивающего тока в зависимости от управляющих импульсов показано на рис. 4.



**Рис. 4.** Изменение тока намагничивания в зависимости от управляющих импульсов

Эксперименты по определению времени включения и выключения были проведены для двух преобразователей с разными параметрами.

Определили время включения и выключения тока намагничивания для преобразователя 1, параметры которого представлены ниже:

- диаметр контролируемых труб – 74 мм;
- номинальный ток – 1,2 А;

- число витков – 4000;
- активное сопротивление – 65 Ом.

Период управляющих сигналов генератора выбрали равным 1,6 с. Период выбран таким образом, чтобы при выключении ток убывал до нуля.

Время включения  $t_{\text{ВКЛ}} = 78$  мс и выключения  $t_{\text{ВЫКЛ}} = 224$  мс намагничивающего тока в данном преобразователе показаны соответственно на рис. 5 и 6.

Для данного преобразователя расстояние, на которое необходимо удалить датчик, составит  $L = 234$  мм, значение рассчитано по формуле (1).

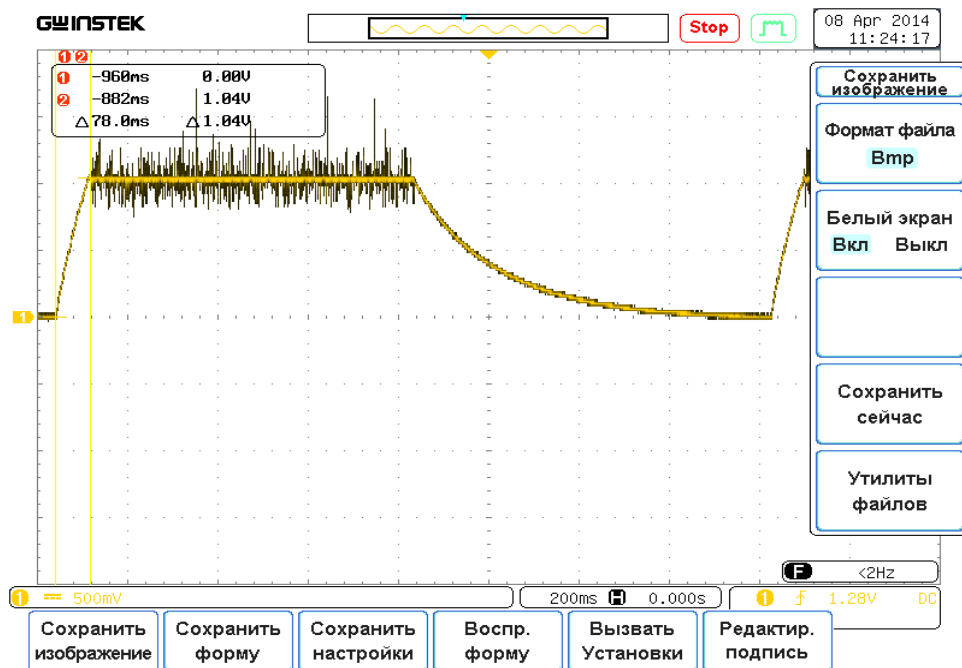


Рис. 5. Осциллограмма времени включения преобразователя 1

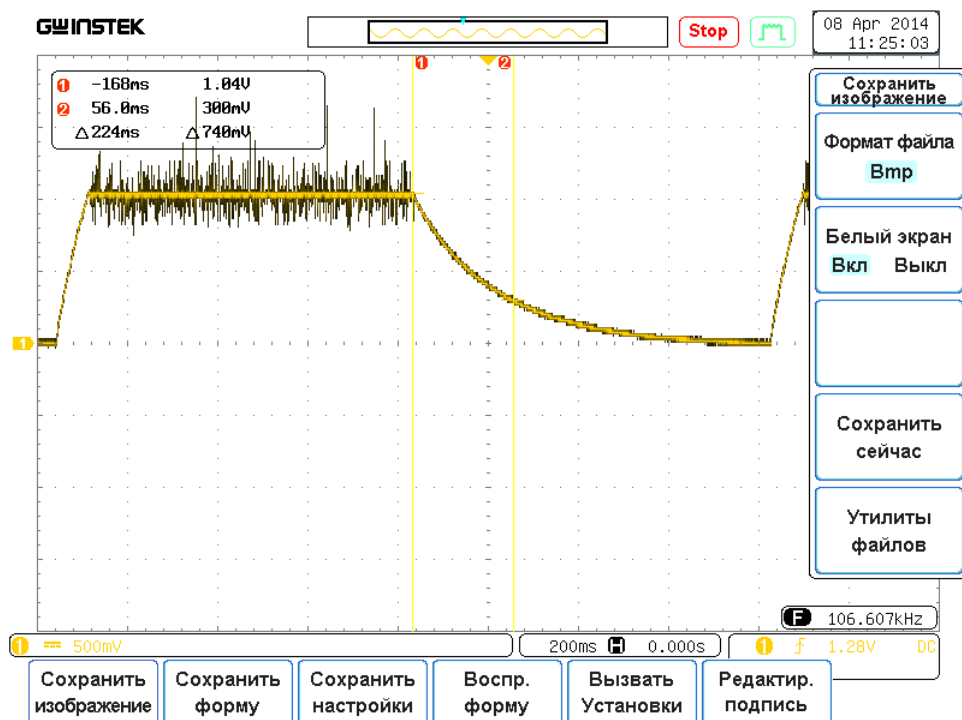


Рис. 6. Осциллограмма времени выключения преобразователя 1

Для преобразователя 1 время переходных процессов при включении и выключении намагничивающего тока соизмеримо со временем контроля трубы. Для уменьшения времени переходных процессов необходимо уменьшить число витков обмотки намагничивания. Это приведет к уменьшению индуктивности. Для подтверждения были определены время включения и выключения для преобразователя 2 с меньшим числом витков.

Время включения и выключения преобразователя 2 было определено, так же как и для первого. Параметры второго преобразователя:

- диаметр контролируемых труб – 60 мм;
- ток насыщения – 1,5 А;
- число витков – 3200;
- активное сопротивление – 35 Ом.

Здесь  $t_{\text{вкл}} = 22$  мс, что намного меньше времени включения первого преобразователя, а время выключения  $t_{\text{выкл}} = 120$  мс.

Зная время включения второго преобразователя, находим расстояние для положения датчика  $L = 66$  мм, значение рассчитано по формуле (1).

Из проведенных экспериментов видно, что время включения и выключения преобразователя 2 значительно меньше, чем у преобразователя 1. Такое разное время включения и выключения в данных преобразователях вызвано тем, что они имеют разные параметры. Из эксперимента следует, что для уменьшения времени переходных процессов в катушке намагничивания необходимо уменьшить число витков. Это приведет к уменьшению индуктивности. Но при этом необходимо увеличить ток намагничивания, так как число ампервитков для насыщения трубы должно оставаться прежним.

Применение ждущего режима намагничивания возможно, если величина межконтрольной паузы будет соизмеримо со временем контроля трубы. При маленькой межконтрольной паузе охлаждение преобразователя будет неэффективным.

#### СПИСОК ЛИТЕРАТУРЫ

1. Неразрушающий контроль / под ред. В.В. Клюева: в 2 т. – М.: Машиностроение, 2003. – Т. 2 – 688 с.
2. Булгаков В.Ф., Жуков В.К. Электромагнитный дефектоскоп ЭД-2,02 для контроля труб // Дефектоскопия. – 1980. – № 2. – С. 10–16.

Поступила 06.10.2014