

УДК 621.315.2:621.317.7.087.92

**МОДЕЛИРОВАНИЕ
ЭЛЕКТРОЕМКОСТНОГО ИЗМЕРИТЕЛЬНОГО
ПРЕОБРАЗОВАТЕЛЯ ДЛЯ КОНТРОЛЯ ПОГОННОЙ
ЕМКОСТИ ЭЛЕКТРИЧЕСКОГО КАБЕЛЯ
В ПРОЦЕССЕ ПРОИЗВОДСТВА**

Г.В. Вавилова, А.В. Чапайкина

Томский политехнический университет

E-mail: wgw@tpu.ru

Вавилова Галина Васильевна, ст. преподаватель кафедры информационно-измерительной техники Института неразрушающего контроля ТПУ.

E-mail: wgw@tpu.ru

Область научных интересов: технологический контроль емкости кабелей.

Чапайкина Анастасия Владимировна, магистрант кафедры информационно-измерительной техники Института неразрушающего контроля ТПУ.

E-mail:

anastasija.ch@sibmail.com

Область научных интересов: технологический контроль емкости кабелей.

В статье приведено описание метода контроля погонной емкости и предложена конструкция электроемкостного измерительного преобразователя для технологического контроля погонной емкости электрического кабеля в процессе производства. Для исследования преобразователь был смоделирован в среде COMSOL Multiphysics, позволяющей решать задачи путем численного решения уравнений в частных производных методом конечных элементов. Распределение электрических потенциалов представлено эквипотенциальными линиями и цветовым спектром, а также в виде графиков распределения радиальной и продольной составляющих напряженности электрического поля. Предложены критерии оптимальности конструкции электроемкостного измерительного преобразователя. На основе результатов компьютерного моделирования взаимодействия электрического поля преобразователя с электрическим кабелем в среде COMSOL Multiphysics осуществлен выбор оптимальных конструктивных параметров основных элементов преобразователя. Оценено влияние на характеристики электроемкостного измерительного преобразователя электропроводности используемой воды.

Ключевые слова:

Емкость электрического кабеля, электроемкостный преобразователь, компьютерное моделирование, конструктивные параметры.

Для кабелей связи, управления, радиочастотных кабелей одной из важнейших характеристик является погонная электрическая емкость кабеля, значение которой нормируется стандартами на соответствующие виды кабелей [1].

Порядок проведения выходного контроля регламентирует ГОСТ 27893-88 [2]. Данный вид контроля имеет ряд недостатков. Так как контроль осуществляется на отрезке уже готового кабеля, то нет возможности контролировать емкость кабеля по всей его длине. Информация о качестве кабеля поступает уже после завершения процесса его изготовления.

Для устранения этих недостатков требуется проведения контроля непосредственно в процессе производства кабеля. Для этого используется трубчатый электрод, погруженный в воду охлаждающей ванны экструзионной линии. В этом случае измеряется емкость цилиндрического конденсатора, составными частями которого являются электропроводящая жила кабеля (первая обкладка конденсатора) и вода, окружающая изоляционную оболочку кабеля (вторая обкладка конденсатора). Контролируемый кабель непрерывно движется внутри трубчатого электрода. Вода обеспечивает электрический контакт между поверхностью изоляции кабеля и внутренней поверхностью трубчатого электрода.

Ведущие фирмы кабельного приборостроения Sikora, Zumbach, Proton Products широко используют описанный метод для контроля емкости кабеля.

Цель данной работы заключается в подборе оптимальных значений параметров электроемкостного измерительного преобразователя (ЭЕИП), которые обеспечат максимальную достоверность контроля погонной емкости электрического кабеля.

Конструкция ЭЕИП, используемого для реализации описанного выше метода контроля, приведена на рис. 1. Преобразователь состоит из цилиндрического металлического корпуса 1, трубчатого измерительного электрода 2, двух дополнительных трубчатых электродов 3. Пространство между измерительным и дополнительными электродами и корпусом заполнено изоляционным материалом 4. Контролируемый кабель 5 постоянно движется внутри электродов.

Назначение дополнительных электродов заключается в обеспечении однородности электрического поля по всей длине измерительного электрода.

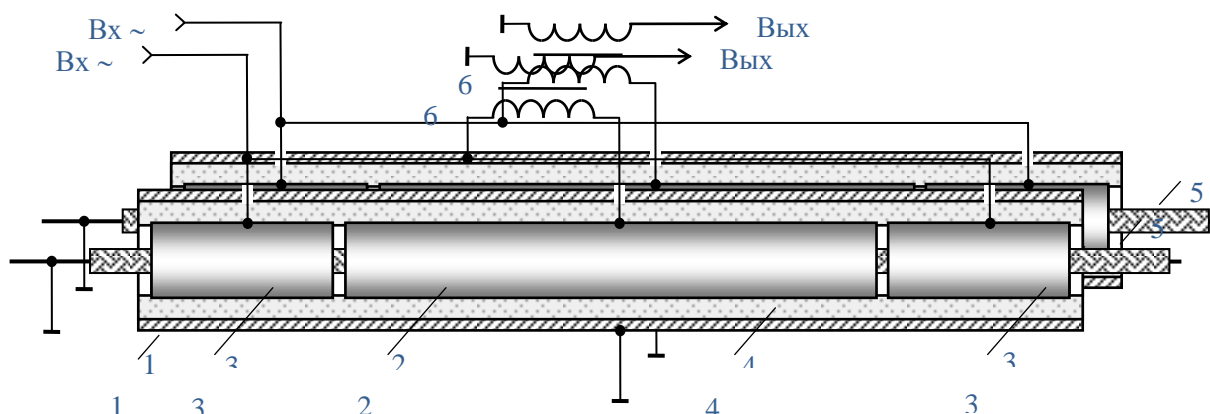


Рис. 1. Конструкция электроемкостного измерительного преобразователя

Электропроводящая жила кабеля и корпус преобразователя заземлены. Трубчатые электроды соединены с генератором переменного напряжения \dot{U} , имеющего угловую частоту ω . Трансформатор тока b необходим для измерения силы тока в электрической цепи измерительного электрода. Преобразователь вместе с находящимся в нем участком контролируемого кабеля находится в водном электропроводящем растворе [3].

Основными конструктивными параметрами ЭЕИП являются внутренний диаметр цилиндрического корпуса преобразователя, внутренний диаметр трубчатых электродов, длина измерительного и дополнительных электродов, расстояние (зазор) между измерительным и дополнительными электродами.

Минимальная зависимость функции преобразования погонной емкости электрического кабеля в выходной сигнал ЭЕИП от геометрических размеров кабеля, электрических свойств изоляции и изменения электропроводности воды достигается при оптимальной конструкции ЭЕИП. Оптимальной будем считать конструкцию ЭЕИП, которая обеспечивает наиболее высокую однородность в продольном (осевом) направлении электрического поля между внутренней поверхностью трубчатого измерительного электрода и проводящей жилой контролируемого электрического кабеля (рис. 2).

Признаками однородности электрического поля являются одинаковость значений радиальной составляющей E_r вектора напряженности электрического поля \vec{E} и равенство нулю продольной составляющей E_x (направлена вдоль оси кабеля x) при любом фиксированном значении радиуса r внутри измерительного электрода (рис. 2).

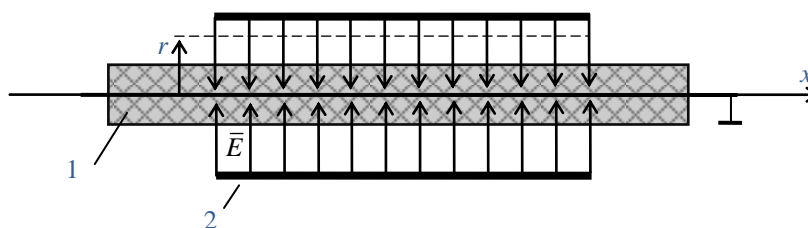


Рис. 2. Поле внутри преобразователя: 1 – кабель; 2 – измерительный электрод

В центральной части измерительного электрода, длина которой равна половине его общей длины, электрическое поле является заведомо однородным в продольном направлении. В качестве критерия продольной однородности поля внутри измерительного электрода введем параметр β , значение которого равно отношению значения погонной емкости C_0 между электродом и проводящей жилой кабеля на участке в центральной части электрода и погонной емкости C_k по всей длине измерительного электрода. При оптимальных значениях конструктивных параметров значение величины β стремится к единице.

Продольная однородность поля внутри измерительного электрода обеспечивается при минимизации внутреннего диаметра трубчатых электродов. Но для осуществления контроля требуется, чтобы контролируемый кабель свободно перемещался внутри ЭИП, поэтому внутренний диаметр трубчатых электродов должен не менее чем в 2 раза больше наружного диаметра изоляции кабельного изделия.

Начальное значение емкости ЭИП без объекта контроля определяется внутренним диаметром цилиндрического корпуса. Для минимизации начальной емкости преобразователя значение внутреннего диаметра цилиндрического корпуса целесообразно выбирать как минимум в два раза превышающим наружный диаметр трубчатых электродов. Пространство между металлическим корпусом и трубчатыми электродами заполняется воздухом.

Чем длиннее измерительный электрод, тем меньшее влияние оказывает неоднородность поля в продольном направлении на краях измерительного электрода на результат измерения погонной емкости кабеля. Но значительная длина электрода не обеспечивает локальность контроля, для достижения которой, наоборот, рекомендуется использовать измерительный электрод минимальной длины [4]. Компромиссным размером является длина измерительного электрода порядка 200...300 мм.

Остальные конструктивные параметры ЭИП могут быть определены путем компьютерного моделирования, для этого используется пакет моделирования COMSOL Multiphysics 3.5a.

Исходные параметры модели: диаметр проводящей жилы кабеля – 2 мм; диаметр изоляционной оболочки кабеля – 6 мм; длина измерительного электрода – 200 мм; внутренний диаметр электродов – 20 мм; внутренний диаметр корпуса – 40 мм; толщина стенок электродов и корпуса – 1 мм; амплитуда потенциала электродов – 5 В; частота поля – 10 кГц. При моделировании задавались два варианта электрических свойств воды: вода дистиллированная (удельная электропроводность $\sigma = 10^{-4}$ См/м) и вода соленая ($\sigma = 0,8$ См/м).

Создание 3D-модели преобразователя осуществлялось в среде моделирования COMSOL Multiphysics 3.5a. Использовался физический модуль AC/DC раздела Quasi-Statics Electric (3D) стандартной библиотеки.

Построение геометрии создаваемой модели осуществлялось в разделе Draw с помощью встроенного графического интерфейса. В COMSOL Multiphysics в случае необходимости есть возможность импортировать чертежи из других систем проектирования, имеющих совместимость с данной средой. Различные физические свойства материалов задаются в разделе Physics (меню «Subdomain Settings»). Можно использовать материалы, представленные в библиотеке, или задавать необходимые параметры вручную. Меню «Boundary Settings» отвечает за формирования граничных условий.

Важным подготовительным этапом моделирования объекта является наложение сетки, от качества которой напрямую зависит точность расчетов. Использование очень мелкой сетки во всем объеме нецелесообразно, так как это приводит к многократному увеличению расчетных операций, что увеличивает время расчета, или к невозможности получить результат вообще из-за нехватки ресурсов компьютера. Поэтому при наложении сетки использовалась достаточно крупная сетка по всему объекту, а далее в интересующих нас областях размер сетки уменьшался. Для извлечения требуемых результатов после окончания расчетов использовался раздел «Postprocessing» с множеством различных функций для построения графиков.

Распределение электрических потенциалов при взаимодействии электрического поля преобразователя с электрическим кабелем получено в среде Comsol Multiphysics. На рис. 3 эквипотенциальными линиями и цветовым спектром показан случай отсутствия дополнительных электродов и использования дистиллированной воды.

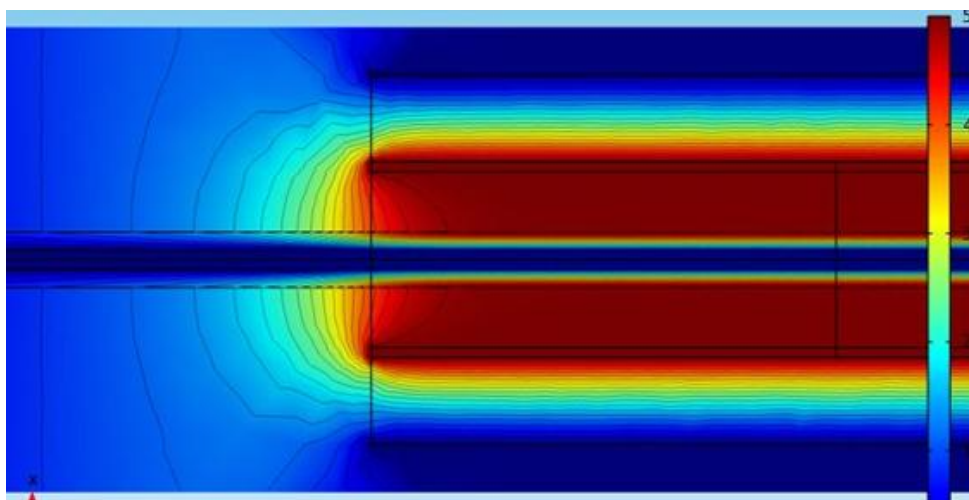


Рис. 3. Картина поля для ЭИП без дополнительных электродов (вода дистиллированная)

Графики распределение значений продольной E_x и радиальной E_r пространственных составляющих вектора напряженности электрического поля преобразователя для этого же случая представлены на рис. 4. Напряженность электрического поля определялась в средней части оболочки кабеля при значении радиуса, вдвое превышающем радиус проводящей жилы (рис. 4, *a*), и вблизи внутренней поверхности измерительного электрода (рис. 4, *б*). Начало координат O здесь и далее совпадает с центром преобразователя.

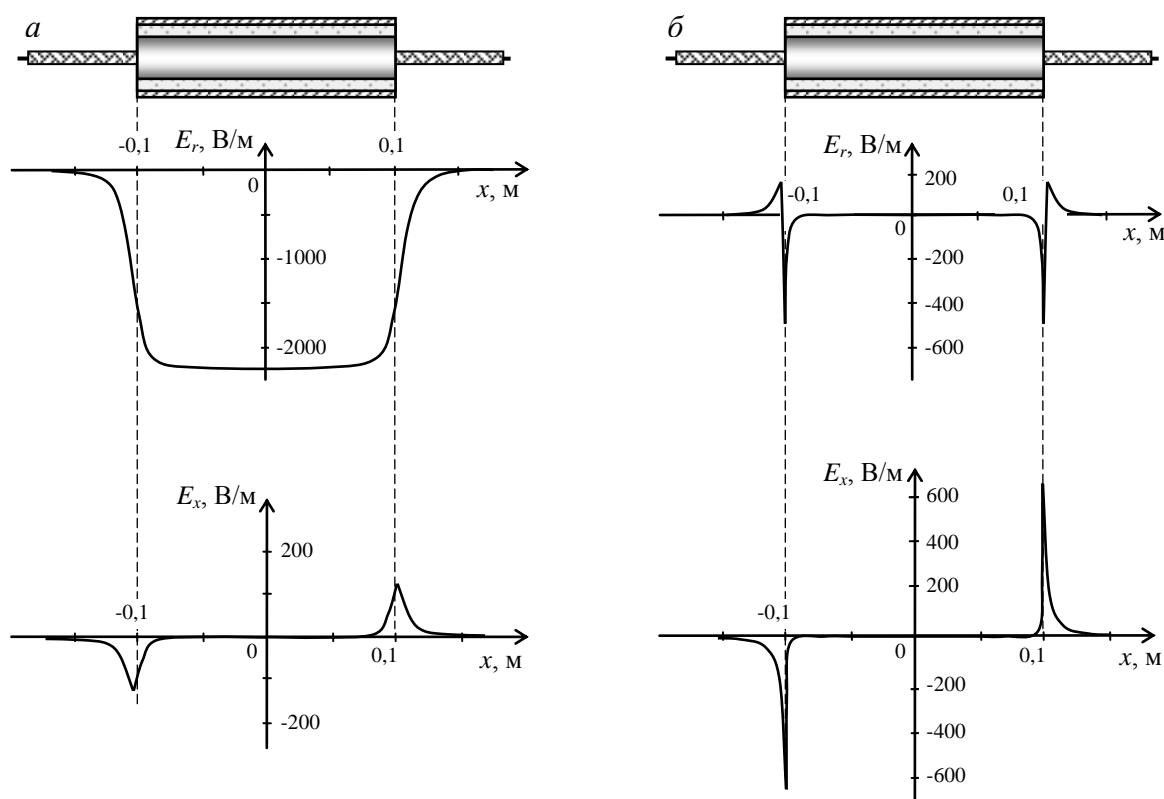


Рис. 4. Распределение радиальной E_r и продольной E_x составляющих напряженности электрического поля в средней части оболочки кабеля (а) и вблизи внутренней поверхности измерительного электрода (б) для ЭИИП без дополнительных электродов

Отсутствие дополнительных электродов приводит к «выпучиванию» электрического поля у краев электрода. Вследствие этого наблюдается высокая неоднородность поля в этих областях.

Для рассматриваемого случая ЭИИП без дополнительных электродов в результате расчетов были получены значения:

$$C_0 = 1,259 \text{ пФ}; \quad C_k = 1,499 \text{ пФ}; \quad \beta = \frac{C_k}{C_0} = 1,19.$$

Таким образом, при заданных условиях степень неоднородности электрического поля в продольном (осевом) направлении составляет приблизительно 20 %, что обуславливает наличие методической погрешности измерения погонной емкости того же порядка.

Использование вместо дистиллированной воды соленой качественно дает ту же картину поля и близкие количественные параметры:

$$C_0 = 1,266 \text{ пФ}; \quad C_k = 1,499 \text{ пФ}; \quad \beta = \frac{C_k}{C_0} = 1,18.$$

Для повышения однородности электрического поля в продольном направлении на краях измерительного электрода применяются дополнительные электроды.

На рис. 5 показано распределение электрических потенциалов при взаимодействии электрического поля преобразователя с электрическим кабелем для случая наличия дополнительных электродов и использования дистиллированной воды. Длина дополнительных электродов задавалась $R = 10$ мм, что равно значению внутреннего радиуса измерительного электрода. Расстояние между измерительным и дополнительным электродами – 1 мм.

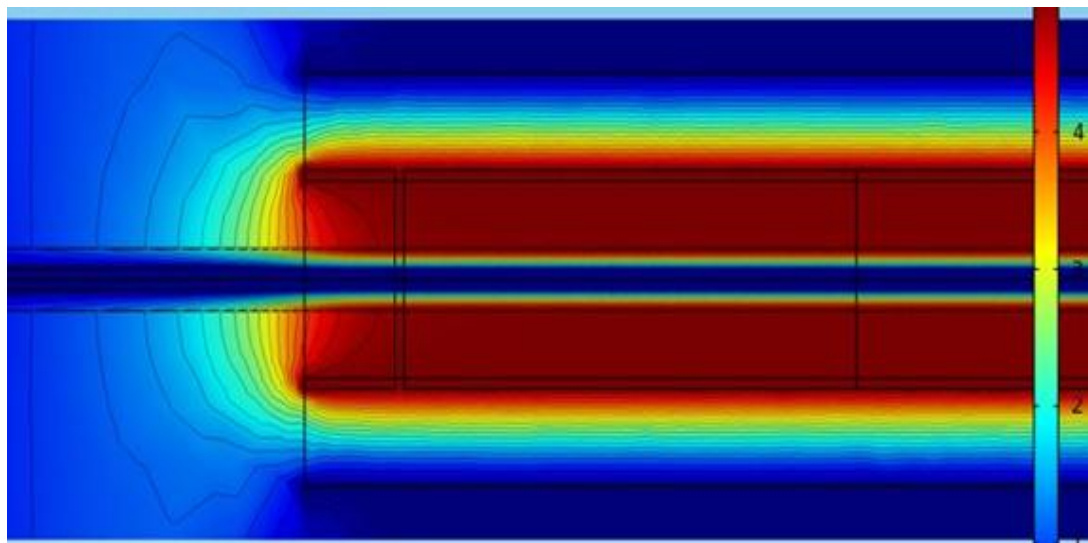


Рис. 5. Картина поля на краю измерительного преобразователя для ЭИИП с дополнительными электродами длиной $1R$ и зазором 1 мм (вода дистиллированная)

На рис. 6 показано распределение значений продольной E_x и радиальной E_r пространственных составляющих вектора напряженности электрического поля преобразователя вдоль продольной оси.

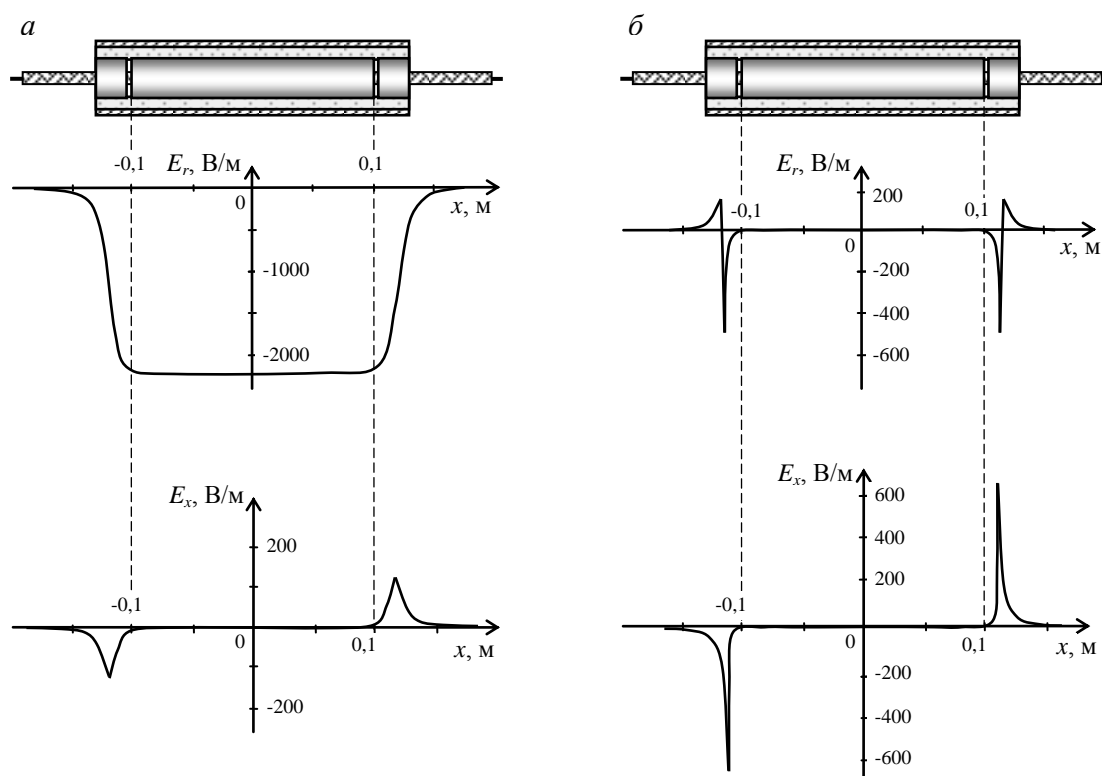


Рис. 6. Распределение радиальной E_r и продольной E_x составляющих напряженности электрического поля в средней части оболочки кабеля (*a*) и вблизи внутренней поверхности измерительного электрода (*б*) для ЭИИП с дополнительными электродами длиной $1R$ и зазором 1 мм

Введение дополнительных электродов переносит «выпучивание» электрического поля к внешним краям дополнительных электродов, что обеспечивает требуемую однородность поля в продольном направлении по всей длине измерительного электрода. Критерий однородности β в этом случае приблизительно равен 1, что соответствует оптимальному варианту конструкции.

С помощью созданной в Comsol Multiphysics модели ЭИП было проведено исследование влияния длины дополнительных электродов на степень однородности электрического поля внутри измерительного преобразователя. Полученная зависимость представлена на рис. 7. Длины дополнительных электродов l изменялась от нуля (отсутствие электродов) до значения, равного внутреннему радиусу электрода R .

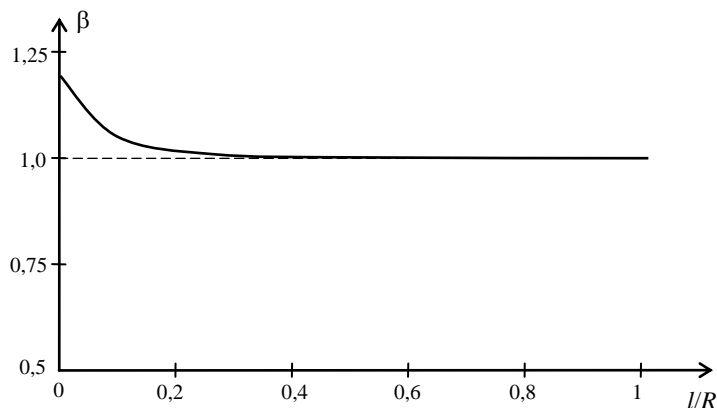


Рис. 7. Зависимость значения β от длины дополнительных электродов при зазоре 1 мм

Анализируя полученную зависимость $\beta(l)$, можно сделать вывод, что высокая однородность электрического поля в продольном направлении достигается уже при длине дополнительных электродов $0,5R$. Похожие результаты были получены и при использовании соленой воды.

Также были проведены исследования влияния расстояния между измерительным и дополнительными электродами (зазора) на однородность электрического поля преобразователя. На рис. 8 показано распределение электрических потенциалов при взаимодействии электрического поля преобразователя с электрическим кабелем для случая наличия дополнительных электродов длиной $0,5R$, удаленных от измерительного электрода на расстояние 15 мм ($1,5R$), и использования дистиллированной воды.

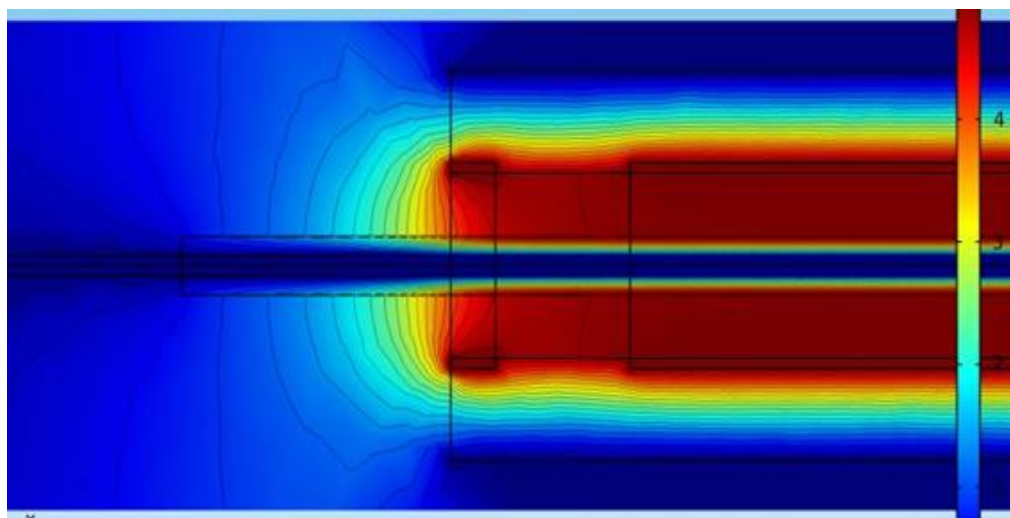


Рис. 8. Картина поля на краю измерительного преобразователя для ЭИП с дополнительными электродами длиной $0,5R$ и зазором 15 мм (вода дистиллированная)

На рис. 9 показано распределение в продольном направлении значений продольной E_x и радиальной E_r , пространственных составляющих вектора напряженности электрического поля преобразователя.

Электрическое поле преобразователя при указанных значениях длины дополнительных электродов и зазора характеризуется высокой однородностью в продольном направлении ($\beta = 1$). Результаты моделирования показывают, что поле преобразователя имеет высокую однородность даже при увеличении зазора до $5R$. Похожие результаты наблюдаются и при использовании соленой воды.

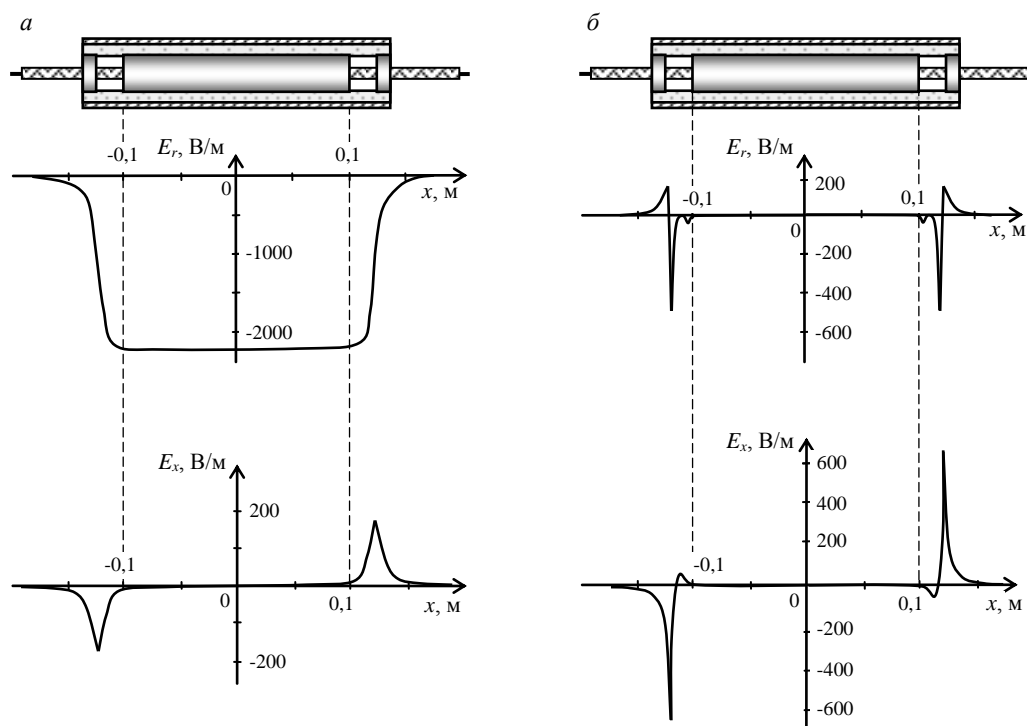


Рис. 9. Распределение радиальной E_r и продольной E_x составляющих напряженности электрического поля в средней части оболочки кабеля (а) и вблизи внутренней поверхности измерительного электрода (б) для ЭИИП с дополнительными электродами длиной $0,5R$ и зазором 15 мм

Достаточно однородное в продольном направлении поле при необходимости может быть получено при весьма малой длине дополнительных электродов, но при их значительном удалении от измерительного электрода. На рис. 10 показано распределение электрических потенциалов при взаимодействии электрического поля преобразователя с электрическим кабелем при длине дополнительных электродов всего $0,1R$, зазоре 8 мм и использовании дистиллированной воды. Значение величины β для этого случая близко к единице.

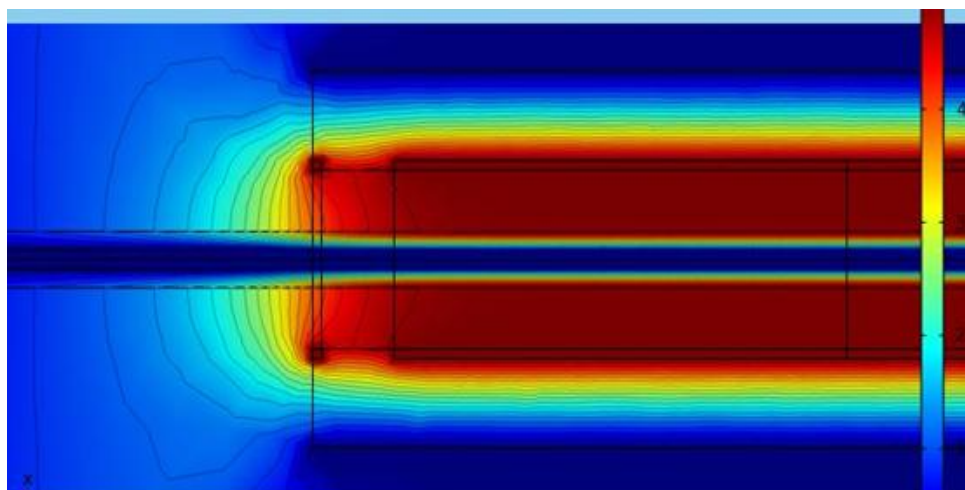


Рис. 10. Картина поля на краю измерительного преобразователя для ЭЕИП с дополнительными электродами длиной $0,1R$ и зазором 8 мм (вода дистиллированная)

Подводя итоги, можно сделать вывод, что длина дополнительных электродов $(0,5-1)R$ и зазор $(1-3)$ мм являются оптимальными конструктивными параметрами преобразователя. Причем данные значения параметров дают примерно равную степень однородности поля внутри измерительного преобразователя при использовании как дистиллированной, так и соленой воды.

Заключение

На основе результатов компьютерного моделирования в среде COMSOL Multiphysics взаимодействия электрического поля электроемкостного измерительного преобразователя измерителя погонной емкости с электрическим кабелем осуществлен выбор оптимальных конструктивных параметров основных элементов преобразователя: внутреннего диаметра трубчатых электродов, внутреннего диаметра цилиндрического корпуса преобразователя, длины измерительного и дополнительных электродов, расстояния между измерительным и дополнительными электродами. Оптимальность конструкции оценивалась степенью приближения к единице отношения значений погонной емкости между электродом и проводящей жилой кабеля на участке в центральной части электрода и погонной емкости на участках по краям измерительного электрода. Оценено влияние на характеристики измерительного преобразователя электропроводности используемой воды.

СПИСОК ЛИТЕРАТУРЫ

1. ГОСТ 11326.0-78. Радиочастотные кабели. Общие технические условия. – М.: Изд-во стандартов, 2003.– 35 с.
2. ГОСТ 27893–88 (СТ СЭВ 1101–87). Кабели связи. Методы испытаний.– М.: Изд-во стандартов, 1989.– 26 с.
3. Гольдштейн А.Е., Вавилова Г.В. Отстройка от влияния изменения электропроводности воды на результаты технологического контроля погонной емкости электрического кабеля // Ползуновский вестник. – 2013. – № 2. – С. 146–150.
4. Пат. № 2358928 GB, МПК G01B 7/06. A system for monitoring fluctuations in the thickness of a cable insulating sheath / Patrick Fleming, Lee Robert Coleman.; заявл. 04.02.2000; опубл. 08.08.2001.

Поступила 06.10.2014