

УДК 621.643.001.5

**ИЗМЕРЕНИЕ ВНУТРЕННЕГО ДИАМЕТРА ТРУБ
ВНУТРЕННИМ ПРОХОДНЫМ ВТП**

Ван Юй

Томский политехнический университет
E-mail: wangyu1211@mail.ru

Ван Юй, студент кафедры информационно-измерительной техники Института неразрушающего контроля ТПУ.
E-mail: wangyu1211@mail.ru
Область научных интересов: электромагнитный контроль, метод и средство неразрушающего контроля.

В настоящее время металлические трубы широко используются в промышленной области. Труба является ключевым элементом многих конструкций. Однако в процессе ее эксплуатации возможно изменение внутреннего диаметра из-за механического воздействия и коррозии. В производстве также нужно измерять исходные внутренние диаметры труб. В статье рассмотрены физические основы вихретокового метода, проведена классификация вихретоковых преобразователей.

В качестве наиболее эффективного для решения задачи измерения внутреннего диаметра труб в заданных условиях контроля выбран внутренний проходной вихретоковый преобразователь. Экспериментально определены годографы вносимого сопротивления вихретокового преобразователя от изменения различных параметров, проанализирована зависимость вносимого комплексного сопротивления от частоты входного сигнала, внутреннего диаметра и зазора. Предложены методы и средства для уменьшения погрешности измерения.

Ключевые слова:

Проходной вихретоковый преобразователь, измерение внутреннего диаметра, система вихретокового контроля.

Введение

Измерение внутреннего диаметра труб является актуальной задачей неразрушающего контроля. В настоящее время разработано много различных методов и средств измерения внутреннего диаметра. Основные методы измерения внутреннего диаметра следующие: механический, акустический, оптический, вихретоковый (электромагнитный), ёмкостный и т. д.

Особенность вихретокового контроля в том, что его можно проводить без контакта преобразователя и объекта, при этом преобразователь может свободно двигаться относительно объекта даже при высоких скоростях. На сигналы преобразователя практически не влияют влажность, давление и загрязненность газовой среды, радиоактивные излучения, загрязнение поверхности объекта [1].

Физические основы вихретокового метода измерительных преобразований

Измерительные преобразования в полях вихревых токов основаны на возбуждении в электропроводящих объектах переменным магнитным полем вихревых токов и зависимости параметров этих токов от свойств объекта.

На рис. 1 приведен принцип возбуждения вихревого тока в электропроводящих объектах.

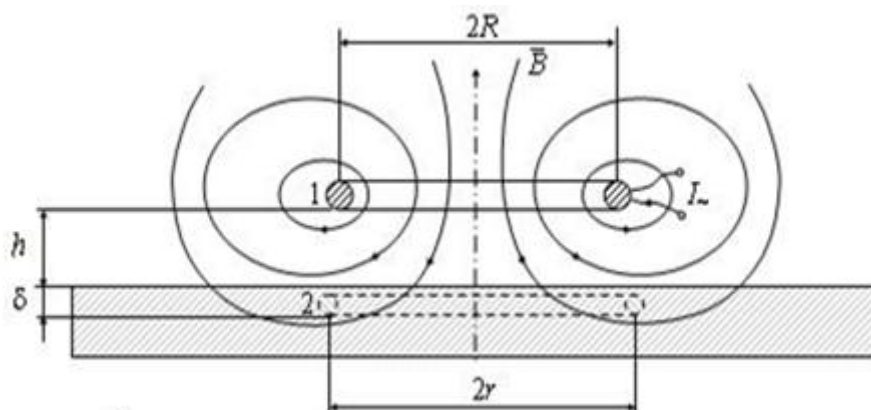


Рис. 1. Круглая обмотка с переменным током: 1 – обмотка с переменным током; 2 – контур вихревого тока

В качестве источника переменного магнитного поля в большинстве случаев используется обмотка с переменным электрическим током (обмотка возбуждения, ток возбуждения). Если такую обмотку поместить вблизи электропроводящего объекта, например пластины (рис. 1), то магнитное поле обмотки будет создавать в объекте некоторый магнитный поток. Ввиду переменного характера магнитного поля и создаваемый магнитный поток будет переменным (изменяющимся во времени). В соответствии с законом электромагнитной индукции изменяющийся во времени магнитный поток создает вихревое электрическое поле, напряженность E которого связана с индукцией B магнитного поля соотношением

$$\operatorname{rot} \bar{E} = -\frac{\partial \bar{B}}{\partial t}.$$

Наличие электрического поля в электропроводящей среде приводит к появлению электрического тока, плотность которого J прямо пропорциональна напряженности электрического поля и удельной электрической проводимости материала σ : $\bar{J} = \sigma \bar{E}$. Этот электрический ток совпадает по направлению с линиями напряженности индуцируемого электрического поля и, соответственно, имеет также вихревой характер. Вихревые токи замыкаются непосредственно в электропроводящем объекте, образуя вихреобразные контуры, сцепляющиеся с индуцирующим их магнитным потоком.

Вихревые токи имеют собственное магнитное поле. Согласно закону Лоренца, переменное магнитное поле вихревых токов стремится противодействовать изменениям магнитного потока, индуцирующего вихревые токи [2].

Классификация вихревых преобразователей (ВТП)

В настоящее время разработано большое количество типов и разновидностей ВТП. Для правильного их использования целесообразно знать их классификацию. Можно предложить несколько различных классификационных признаков. Прежде всего, по типу преобразования параметров объект контроля (ОК) в выходной сигнал ВТП подразделяются на параметрические и трансформаторные (рис. 2, а, б). Преимущество параметрических ВТП заключается в их простоте, а недостаток, который значительно слабее выражен в трансформаторных ВТП, – в зависимости выходного сигнала от температуры преобразователя.

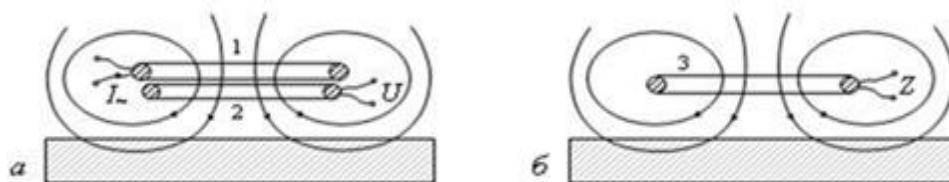


Рис. 2. Трансформаторный (а) и параметрический (б) ВТП: 1 – обмотка возбуждения; 2 – измерительная обмотка; 3 – обмотка индуктивности

В зависимости от расположения ВТП по отношению к объекту контроля их делят на проходные, накладные и комбинированные.

Проходные ВТП обычно делят на наружные, внутренние, погружные и экранные. На рис. 3 показаны разновидности трансформаторных наружных проходных ВТП [1]. Основной особенностью их является то, что катушки ВТП охватывают ОК.

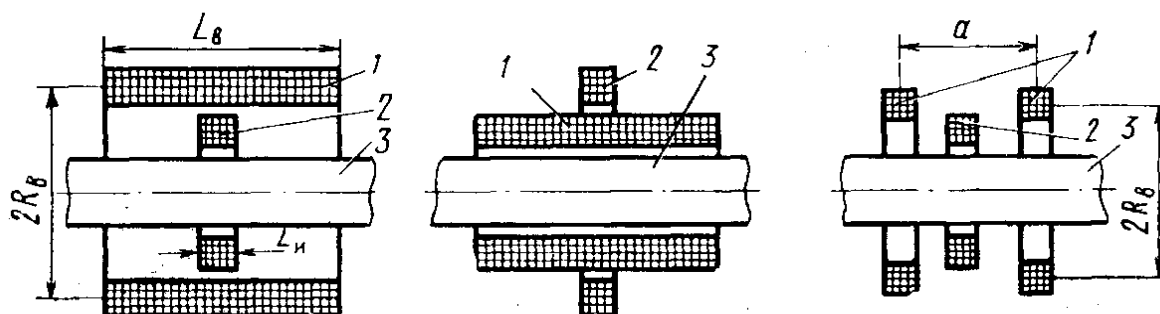


Рис. 3. Проходные наружные ВТП: 1 – обмотка возбуждения; 2 – измерительная обмотка; 3 – объект контроля

Катушки внутренних проходных ВТП вводят внутрь ОК (рис. 4), чаще всего они служат для контроля труб. В экранных проходных ВТП возбуждающие и измерительные катушки располагают по разные стороны ОК. На рис. 5 показан экранный проходной ВТП [1].

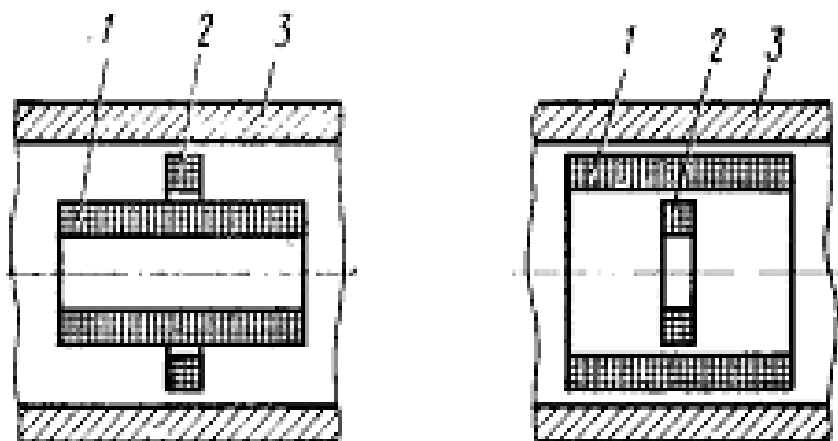


Рис. 4. Проходные внутренние ВТП: 1 – обмотка возбуждения; 2 – измерительная обмотка; 3 – объект контроля

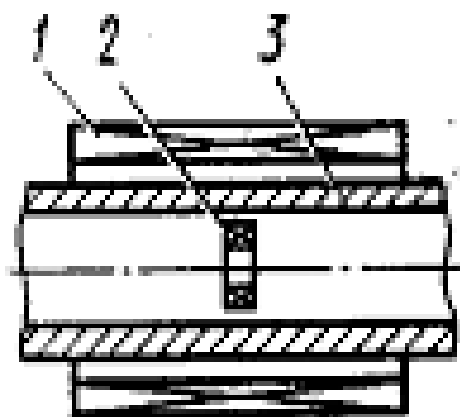


Рис. 5. Экранированный проходной ВТП: 1 – обмотка возбуждения; 2 – измерительная обмотка; 3 – объект контроля

Экспериментальная часть

Целью экспериментальных исследований являлось определение зависимости индуктивности и активного сопротивления внутреннего проходного ВТП от изменения зазора между корпусом ВТП и внутренней стенкой трубы, от частоты тока возбуждения и внутреннего диаметра трубы. Для этого использовались дюралевые трубы с внутренним диаметром 17, 19 и 21 мм при частотах 1, 10 и 100 кГц. Наружные диаметры труб – 45 мм. Были построены годографы относительного вносимого комплексного электрического сопротивления от изменения частоты, изменения зазора, изменения внутреннего диаметра, а также зависимости амплитуды комплексного сопротивления от частоты, зазора, внутреннего диаметра.

На рис. 6 приведена схема измерения внутреннего диаметра параметрическим проходным вихретоковым преобразователем.

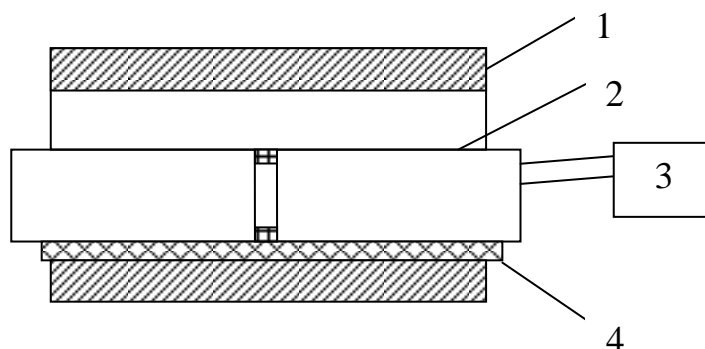


Рис. 6. Схема измерения внутреннего диаметра параметрическим проходным вихретоковым преобразователем: 1 – труба; 2 – вихретоковый преобразователь; 3 – измеритель R , L , C ; 4 – диэлектрические прокладки

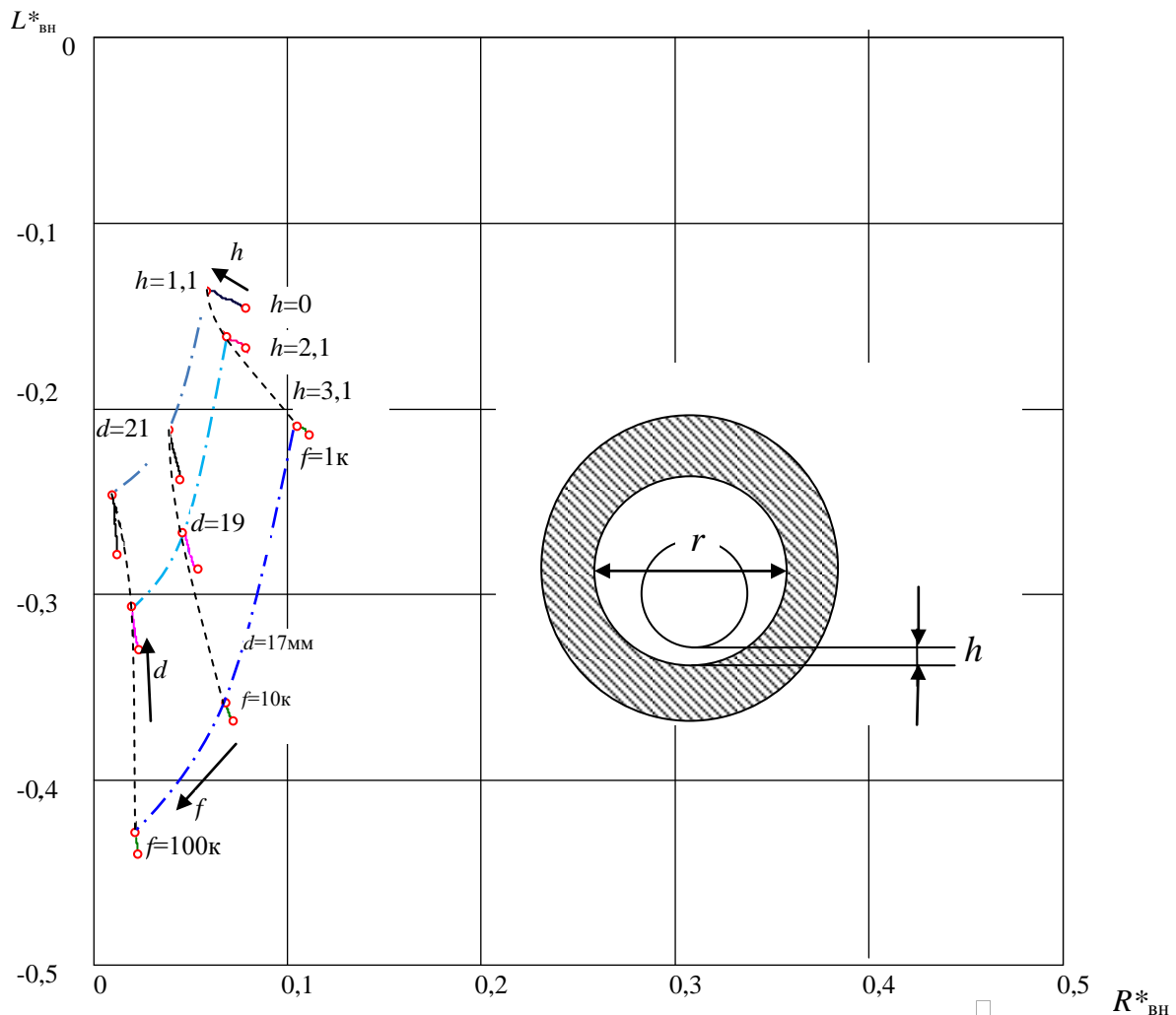


Рис. 7. Годографы относительного вносимого сопротивления проходного вихретокового преобразователя в трубе от изменения частоты, зазора, внутреннего диаметра трубы

На рис. 7 показаны годографы относительного вносимого сопротивления проходного вихретокового преобразователя, имеющего обмотки и расположенного в трубе, от изменения внутреннего диаметра, зазора, частоты входного сигнала и электропроводимости. Штрихпунктирной линией показан годограф от изменения электропроводимости и частоты тока возбуждения. Очевидно, что с увеличением частоты и электропроводимости амплитуда комплексного сопротивления возрастает, а фаза изменяется от 0 до -90° .

Сплошными линиями показаны годографы от изменения зазора. При наибольшем зазоре амплитуда минимальна и увеличивается при уменьшении зазора. Пунктирной линией показаны годографы от изменения внутреннего диаметра труб. Чем больше внутренний диаметр трубы, тем меньше амплитуда относительного вносимого комплексного электрического сопротивления. Фаза мало зависит от внутреннего диаметра. Таким образом, для измерения внутреннего диаметра нужно выбрать в качестве информативного параметра амплитуду комплексного электрического сопротивления.

Рассмотрим зависимость амплитуды от разных параметров.

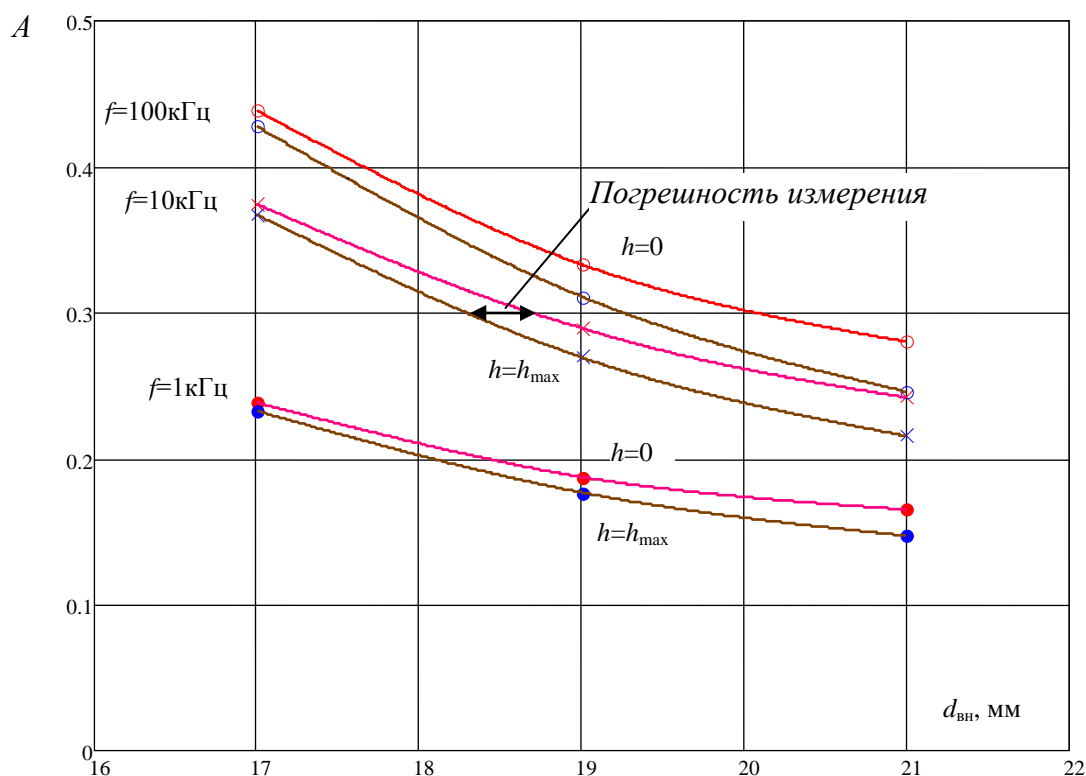


Рис. 8. Зависимость амплитуды вносимого сопротивления от зазора, частоты и внутреннего диаметра проходным вихретоковым методом

На рис. 8 показана зависимость амплитуды вносимого сопротивления от зазора, частоты, внутреннего диаметра. Следует отметить, что источником возможной погрешности является смещение ВТП относительно продольной оси трубы (изменения зазора). Так, при частоте 10 кГц в зависимости от зазора погрешность измерения внутреннего диаметра при использовании в качестве информативного параметра амплитуды сигнала ВТП может достигать порядка 1 мм.

Особенности измерения внутреннего диаметра с использованием внутреннего проходного ВТП

Как было показано выше, используемая в качестве информативного параметра амплитуда комплексного электрического сопротивления ВТП изменяется от зазора. При наибольшем зазоре амплитуда минимальная. Для исключения этой погрешности можно использовать фиксацию зазора. Для этого преобразователь должен находиться либо в центре трубы, либо быть прижатым к внутренней стенке трубы.

Ниже описаны разные методы и конструкции для фиксации зазора.

1. У преобразователя четыре симметричные обмотки, включенные дифференциально. Измерительные действия происходят только тогда, когда показание вольтметра равно нулю, чтобы обеспечить преобразователь в центре трубы. На рис. 9 показана конструкция такого преобразователя.

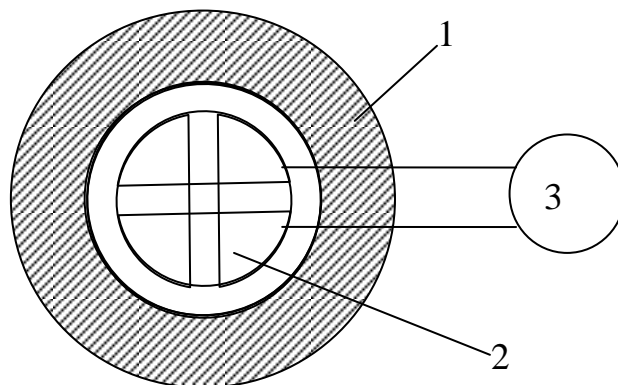


Рис. 9. Конструкция первого варианта улучшения измерения внутреннего диаметра проходным вихретоковым преобразователем: 1 – труба; 2 – преобразователь, имеющий четыре симметричные обмотки; 3 – вольтметр

Преимущества этого метода заключаются в отсутствии необходимости контакта с поверхностью трубы, простоте структуры и возможности автоматизации измерения. Но магнитное поле дополнительных обмоток влияет на результаты измерения, поэтому следует предусмотреть различные частоты двух сигналов и использовать фильтр для исключения разделения частот.

2. На рис. 10 и 11 показано, что с помощью упругой втулки или трехкулачковой структуры можно обеспечить нахождение преобразователя в центре трубы. Но требуется контакт с поверхностью трубы, и трудно выполнить измерения на высокой скорости и неровной поверхности трубы.

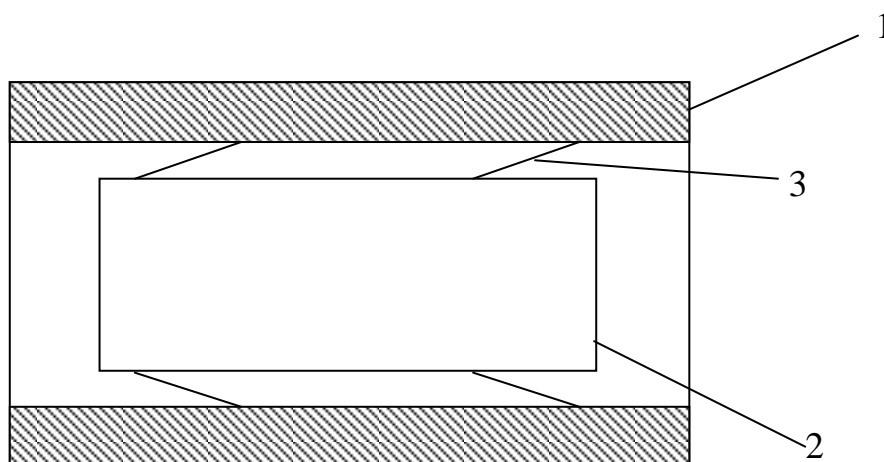


Рис. 10. Конструкция второго варианта улучшения измерения внутреннего диаметра проходным вихретоковым преобразователем: 1 – труба; 2 – вихретоковый преобразователь; 3 – упругая втулка



Рис. 11. Трехкулачковая структура

3. Используются пружинные распорки, для того чтобы прижать преобразователь к внутренней стенке. В этом случае фиксируется нулевое значение зазора и исключается его изменение. На рис. 12 показана конструкция такого преобразователя.

Основной недостаток заключается в том, что необходим контакт с поверхностью трубы.

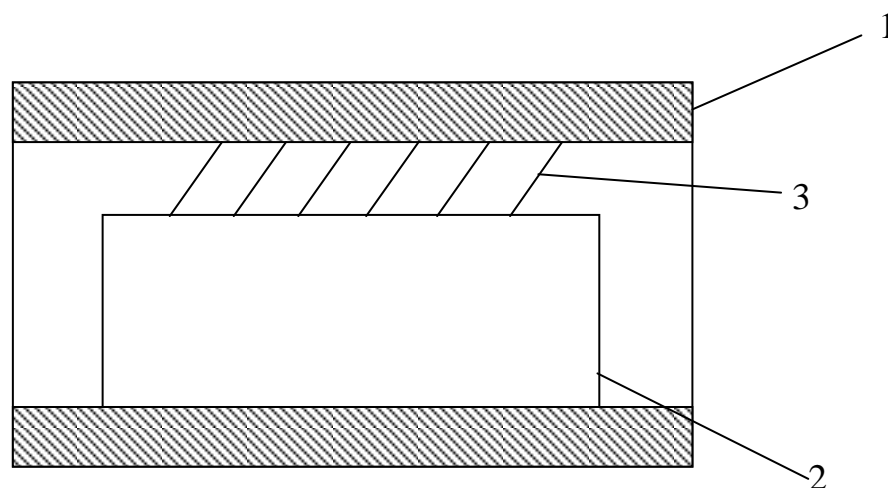


Рис. 12. Конструкция третьего варианта улучшения измерения внутреннего диаметра проходным вихретоковым преобразователем: 1 – труба; 2 – вихретоковый преобразователь; 3 – распорка

4. Подготовить несколько преобразователей, у которых разные диаметры. Таким образом, можно обеспечить малое изменение зазора и тогда погрешность будет пренебрежимо малой. Но при этом увеличивается стоимость, и такой метод можно применять только для труб с высокой прямолинейностью.

Заключение

Таким образом, показано, что для решения задачи измерения внутреннего диаметра электропроводящих труб может быть эффективно использован внутренний проходной ВТП. Проанализирована зависимость вносимого комплексного сопротивления такого ВТП от частоты входного сигнала, внутреннего диаметра и зазора. Показано, что основным источником погрешности измерения являются изменения зазора между внутренней стенкой трубы и преобразователем. Предложены методы уменьшения погрешности измерения.

СПИСОК ЛИТЕРАТУРЫ

1. Неразрушающий контроль. Справочник / под ред. В.В. Клюева: в 7 т.– М.: Машиностроение. – Т 2: в 2 кн. Кн. 1: Контроль герметичности. Кн. 2: Вихретоковый контроль. 2003. – 688 с.
2. А.Е. Гольдштейн. Физические основы получения информации: учебник. – Томск: Изд-во Томского политехнического университета, 2010. – 292 с.

Поступила 06.10.2014